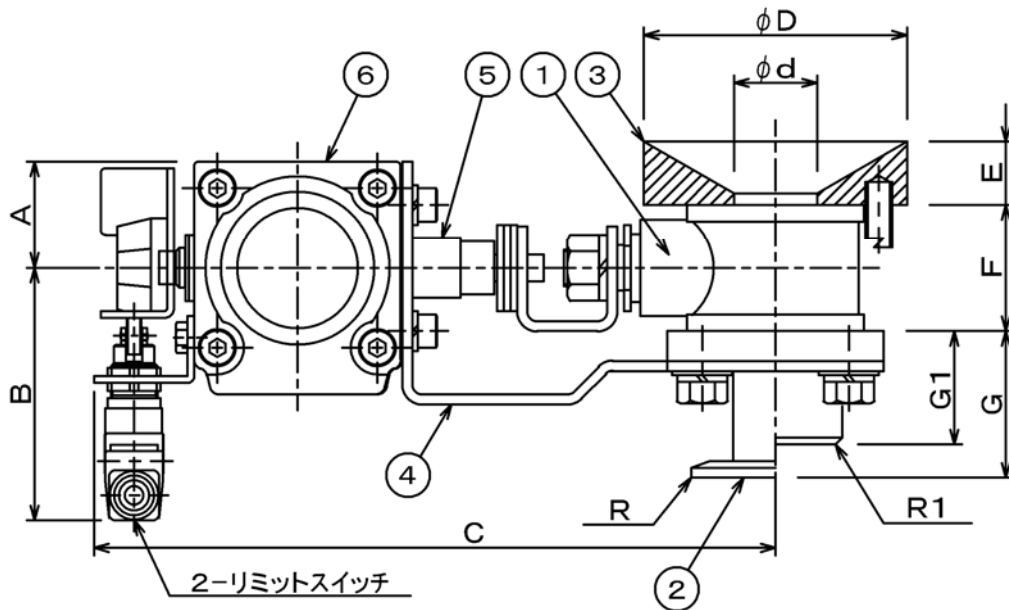


タンクボールバルブ（自動）

アクチュエータ仕様

- 構造：複動式
- リミットスイッチ：あり/なし
- 作動圧力：0.4~0.7MPa
- 使用温度：-10~60℃（凍結なきこと）

1	ボールバルブ	SCS14
2	接続フランジ	SCS14/SUS316L
3	ボトムフランジ	SUS316L
4	ブラケット	SUS304
5	カップリングカラ	SUS304
6	アクチュエータ	ADC



ヘルールタイプ

MODEL	ATVCN-8	ATVCN-10	ATVCN-15	ATVCN-20	ATVCN-25	ATVCN-40	ATVCN-50
A	30		32			38	
B	76						
C	(172)	(192)	(195)	(205)	(249)	(259)	
d	12	15	20	25	38	50	
D	54	64	69	79	109	129	
E	14	16	17	19	21	22	
F	21	26	33	38	56	72	
G	35	40	44			57	65
R	ISO8A	ISO10A	ISO15A	IDF1S		IDF1.5S	IDF2S

ガスネジタイプ

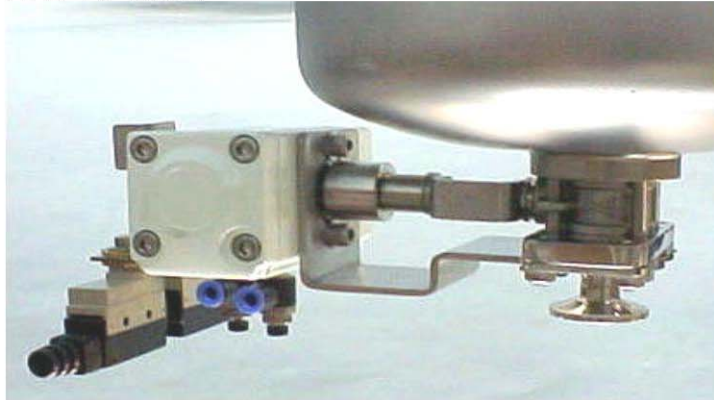
MODEL	ATVCNR-8	ATVCNR-10	ATVCNR-15	ATVCNR-20	ATVCNR-25	ATVCNR-40	ATVCNR-50
G1	27		30			34	44
R1	Rc1/4	Rc3/8	Rc1/2	Rc3/4	Rc1	Rc1.1/2	Rc2

サニーテクノ株式会社

TeI 078-811-8132 Fax 078-811-8133

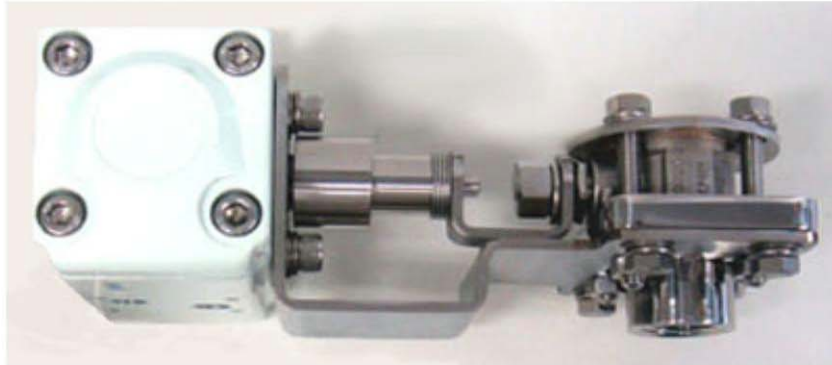
〒657-0037 神戸市灘区備後町5丁目3番1-311

ATVC-10/使用例



接続部:ISO10Aヘルール

ATVCR-10/3248



接続部:Rc3/8

ATVC-10/特型/1743

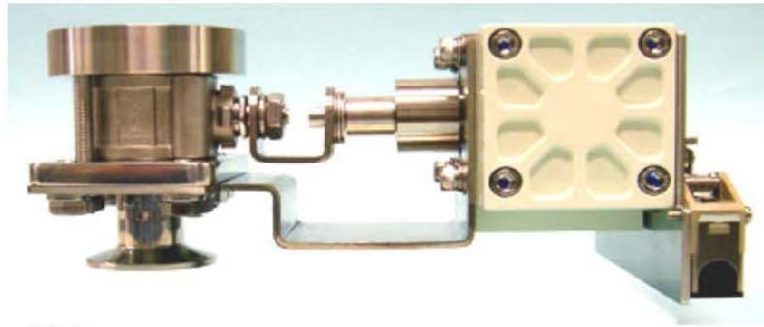


接続部:ISO10Aヘルール
ボトムフランジ付き

サニーテクノ株式会社

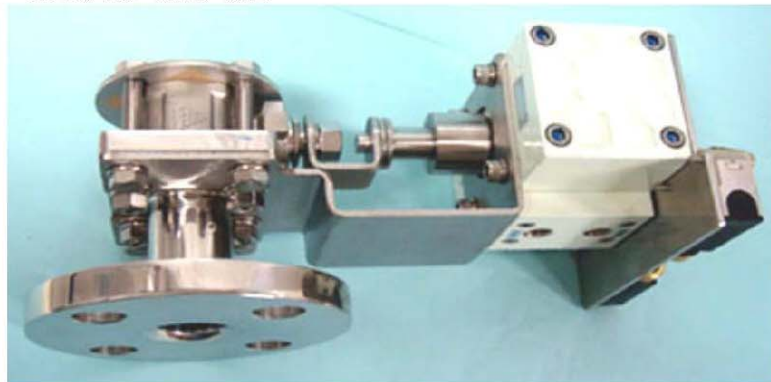
Tel 078-811-8132 Fax 078-811-8133
〒657-0037 神戸市灘区備後町5丁目3番1-311

ATVC-20/3008



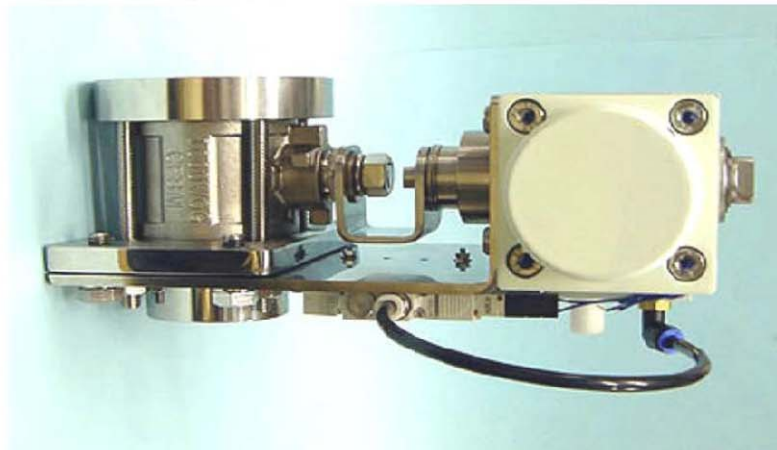
接続部:IDF1Sヘルール
 アクチュエーター:複動式
 ボトムフランジ、リミットスイッチ付き

ATVC-25/特型/3371



接続部:JIS10K-25A
 アクチュエーター:複動式
 リミットスイッチ付き

ATVCR-40/特型/2177



接続部:Rc1・1/2
 アクチュエーター:単動式
 ボトムフランジ、電磁弁付き

サニーテクノ株式会社

Tel 078-811-8132 Fax 078-811-8133
 〒657-0037 神戸市灘区備後町5丁目3番1-311