

# サイトグラス

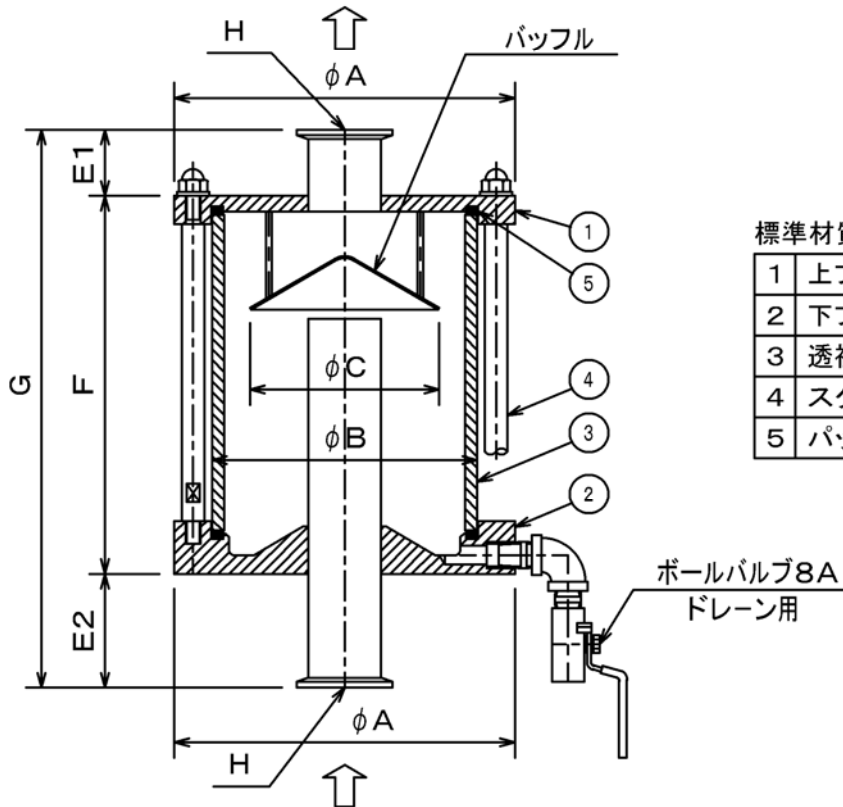
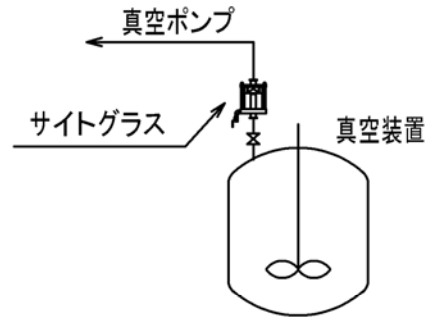
**特 徴**

- 真空配管内の監視が容易
- 泡及び液等のショートスルーの防止
- 接続口径：ISO15A～IDF1.5S
- 材 質：
  - 金 属：SUS304/316/316L
  - パッキン：パイトン/EPDM/シリコーン
  - 透視管：パイレックス管
- 最高使用温度：室温+120℃
- 最高使用圧力：真空～大気圧
- 仕上：パフ研磨（内外#400）

**用 途**

- 医薬、化粧品、化学製造装置。
- 食品製造装置他。

**使用形態**



**標準材質**

1	上フランジ	SUS316L
2	下フランジ	SUS316L
3	透視管	パイレックス
4	スタッドボルト	SUS304
5	パッキン	パイトン

MODEL	φA	φB	φC	E1	E2	F	G	H
GL-70	100	70	45	25	50	115	190	ISO15A
GL-100	130	100	70	30	60	140	230	IDF1S
GL-140	180	140	100	35	60	200	295	IDF1.5S

**サニータクノ株式会社**  
 Tel 078-811-8132 Fax 078-811-8133  
 〒657-0037 神戸市灘区備後町5丁目3番1-311

型式: GL-70



接続部: ISO15Aヘルール  
 接液材質: SUS304/バイトン  
 透視管: パイレックスガラス(外径φ70)  
 ドレーン: 8Aボールバルブ

型式: GL-100



接続部: IDF1Sヘルール  
 接液材質: SUS304/バイトン  
 透視管: パイレックスガラス(外径φ100)  
 ドレーン: 8Aボールバルブ

型式: GL-140



接続部: IDF1.5Sヘルール  
 接液材質: SUS304/バイトン  
 透視管: パイレックスガラス(外径φ140)  
 ドレーン: 8Aボールバルブ

型式: GL-89/特型/2551



接続部: IDF1.5Sヘルール  
 接液材質: SUS316/316L/バイトン  
 透視管: ポリカーボネート(外径φ89)  
 ドレーン: 8Aボールバルブ

型式: GL-100/特型/1427



接続部: IDF1Sヘルール  
 接液材質: SUS316/316L/バイトン  
 透視管: パイレックスガラス(外径φ100)  
 ドレーン: 8Aボールバルブ

型式: GL-100/特型/2708



接続部: IDF1Sヘルール  
 接液材質: SUS316L/バイトン  
 透視管: パイレックスガラス(外径φ100)  
 ドレーン: ISO8Aヘルール

サニーテクノ株式会社

Tel 078-811-8132 Fax 078-811-8133

〒657-0037 神戸市灘区備後町5丁目3番1-311