

# ステンレスLED透視灯

**特 徴**

- ・ 省電力である
- ・ 発熱量が少ない
- ・ ケーシングはステンレス（#400研磨）製である
- ・ コンパクト設計である
- ・ 電球の寿命が長い（3~4万HR）  
約10~14年（8hr/day）
- ・ 直接光が外部に漏れないので、まぶしくない

**用 途**

- ・ 医薬、化粧品、化学製造装置
- ・ 研究室設置機器
- ・ クリーンルーム設備機器
- ・ 省取付スペースを要求される機器

MODEL	LEDA-45	LED-60	LED-87	LED-135	一般電球
電球の種類	LED電球				白熱球
消費電力 W	3.7	6.0	8.8	13.8	100
照度 Lx/O. 5m	500	600	850	1050	500
色温度 K	5000	6700	5000	6700	2500
電 圧	AC100V				

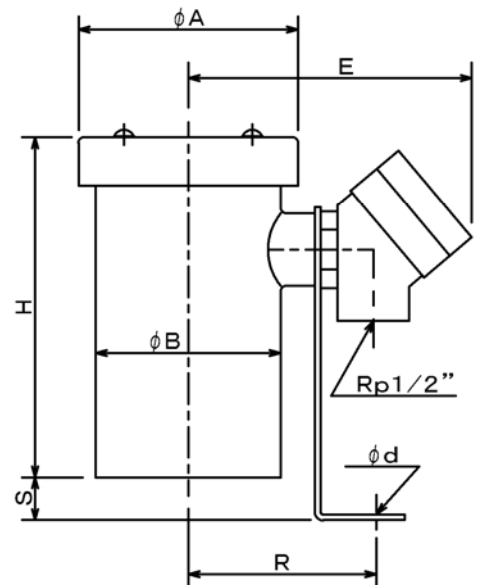
注記：一般電球は参考対比のための記載であり、製品ではありません

寸法表 (mm)

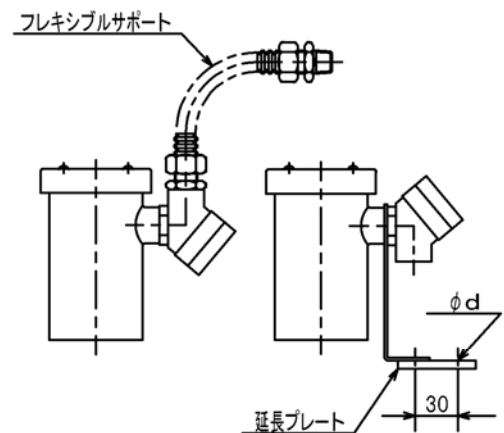
MODEL	LEDA-45	LED-60	LED-87	LED-135
A	62	77	103	
B	50	65	90	
d	9	11		
E	95	102	120	
H	110	120	165	
R	47~57	56~66	74~84	
S	10	15		

**オプション**

フレキシブルサポート	両端：R1/2" 全長：350mm 材質：SUS304
	LEDA-45、LED-60のみ対応
延長プレート	延長寸法：30mm 材質：SUS304



オプション例



製品の仕様については、予告なしに変更する場合があります

サニータクノ株式会社

Tel 078-811-8132 Fax 078-811-8133

〒657-0037 神戸市灘区備後町5丁目3番1-311

## 防滴ステンレスLED透視灯



型式:LED-45  
消費電力:4.5W  
電圧:AC100V  
ケーシング:φ62×H110

型式:LED-60  
消費電力:6.0W  
電圧:AC100V  
ケーシング:φ77×H120

型式:LED-87  
消費電力:9.4W  
電圧:AC100V  
ケーシング:φ103×H170

## 点灯時



サニーテクノ株式会社

Tel 078-811-8132 Fax 078-811-8133

〒657-0037 神戸市灘区備後町5丁目3番1-311