

小口径サイトグラス

特徴

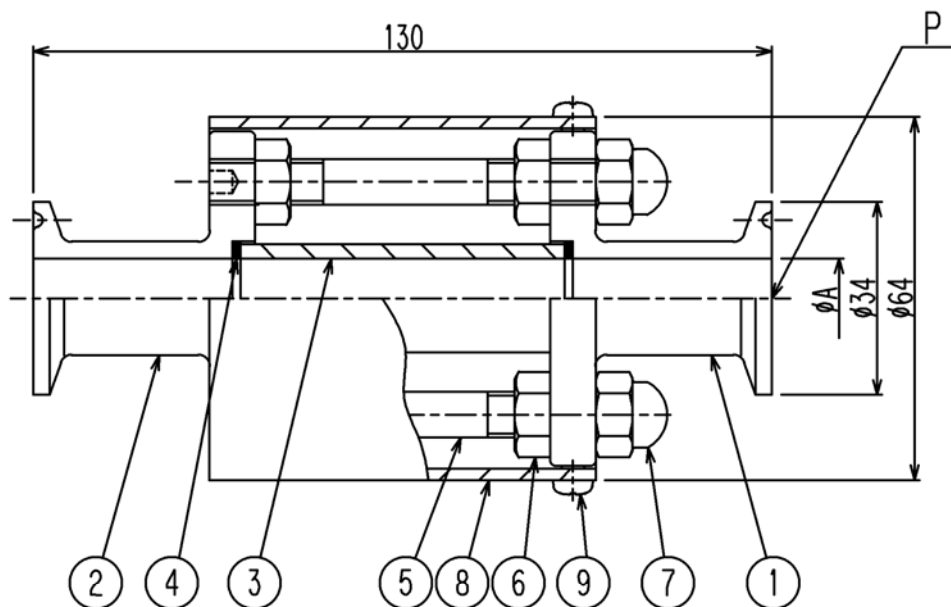
- ・ 配管内を全方面から監視可能
- ・ ヘルール接続により着脱が容易
- ・ アクリル保護カバー付き

用途

- ・ 医薬、化粧品、化学製造装置。
- ・ 食品製造装置、研究室設置装置

標準仕様

- ・ 接液材質：SUS316L
- ・ パッキン：パイトン/EPDM/シリコン/NBR
- ・ 透視管：パイレックス管
- ・ 最高使用温度：室温+120℃
- ・ 最高使用圧力：真空~0.5Mpa
- ・ 仕上：バフ#400研磨



MODEL	φA	P
MG-8	16	IS08A
MG-10	20	IS010A
MG-15	23	IS015A

標準材質

9	十字穴付丸小ネジ	2	SUS304
8	保護カバー	1	アクリル
7	袋ナット	4	SUS304
6	六角ナット	4	SUS304
5	スタッドボルト	4	SUS304
4	角パッキン	2	パイトン
3	ガラス管	1	パイレックス
2	フランジB	1	SUS316L
1	フランジA	1	SUS316L

サニーテクノ株式会社

Tel 078-811-8132 Fax 078-811-8133

〒657-0037 神戸市灘区備後町5丁目3番1-311

小口径サイトグラス



型式:MG-10

接続部:ISO10A ヘルール

接液部:SUS316L/バイトン

ガラス:テンパックス管

寸法:Φ64×130L

※ISO8A、15A タイプもございます。お気軽にお問い合わせください

サニーテクノ株式会社

Tel 078-811-8132 Fax 078-811-8133

〒657-0037 神戸市灘区備後町5丁目3番1-311

st@sunnytecno.co.jp