

リリーフバルブ

特徴

- ・ 分解洗浄が容易である
- ・ 真空気密性に優れている(微圧真空～フル真空)
- ・ ガスネジ、サニタリーヘルールに対応できる
- ・ 多種材料に対応できる

オプション仕様

- ・ パッキン:シリコン、NBR、EPDM

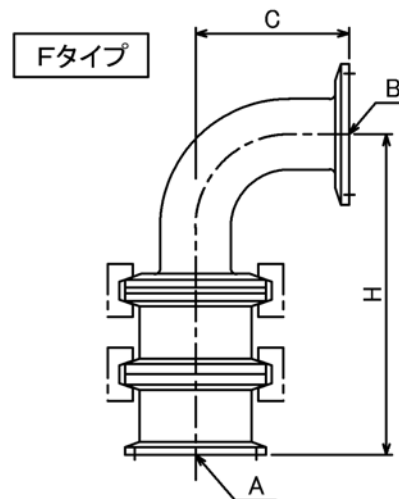
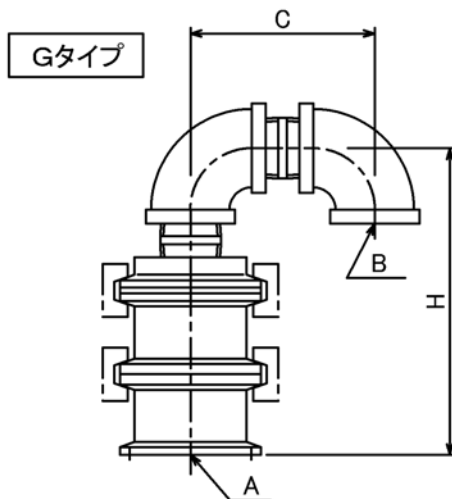
標準仕様

- ・ 接ガス部:SUS316L
- ・ スプリング:SUS316(電解研磨)
- ・ エルボ(Gタイプ):SUS316
- ・ パッキン:バイトン
- ・ 仕上げ:バフ研磨

MODEL		吹始め圧力	吹出し圧力	吹出し量
		MPa	MPa	L/Hr
RV	10A	約0.001	約0.005	約1600
	1S	約0.001	約0.005	約1600
RVP	10A	0.04±10%	約0.05	約1800
	1S	0.04±10%	約0.05	約2800

MODEL		A	B	C	H	
RV	F	10A	ISO10A	ISO10A	55	105
		1S	IDF1S	IDF1S	55	115
RVP	G	10A	ISO10A	Rc1/4"	47	86
		1S	IDF1S	Rc1/2"	66	110

MODEL	使用圧力範囲 MPa
RV	大気圧～-0.1(真空)
RVP	約0.05～-0.1(真空)



サニーテクノ株式会社

Tel 078-811-8132 Fax 078-811-8133

〒657-0037 神戸市灘区備後町5丁目3番1-311

リリースバルブ

型式: RV-F-10 RV-F-1



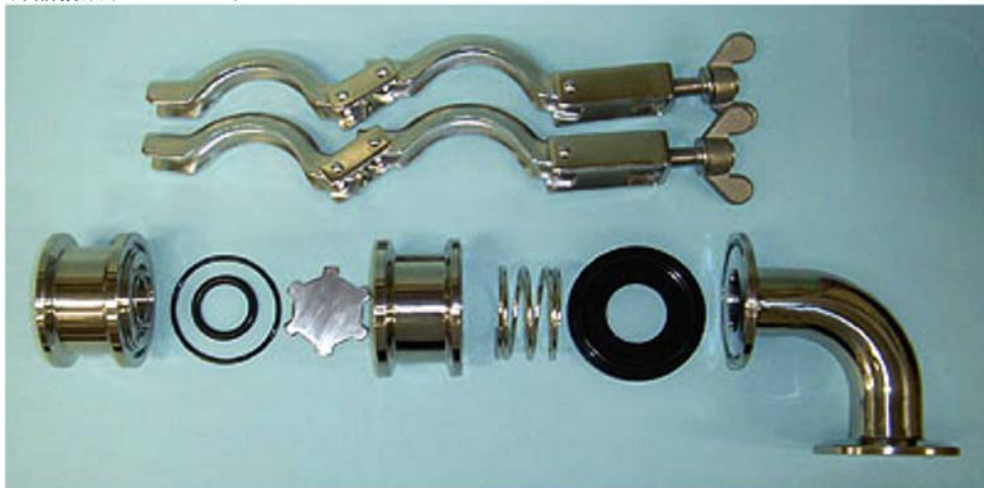
rv-f-1

型式: RV-G-10 RV-G-1



rv-g-1

部品構成(RV-F-1)



rv-f-2216-2

サニーテクノ株式会社

Tel 078-811-8132 Fax 078-811-8133

〒657-0037 神戸市灘区備後町5丁目3番1-311