

サニタリーフィルター

特徴

- コンパクト設計
- 組付、分解、洗浄が容易
- エLEMENT：積層焼結多重金網（5～7層）

標準仕様

- 接続口径：ISO10A～IDF2S
- 使用圧力：真空～0.3MPa
- ケーシング仕上：内外面バフ研磨#400
- ELEMENT：下表通り

オプション仕様

- ケーシング材質：SUS316L
- パッキン材質：シリコン/NBR/EPDM
- ケーシング仕上：電解研磨
- ELEMENT：標準以外も製作できます

用途

- 医薬、化粧品、化学製造装置。
- 食品製造装置他。

標準材質

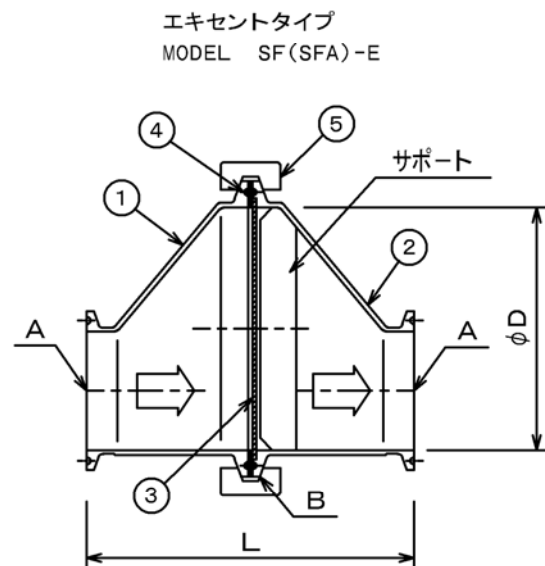
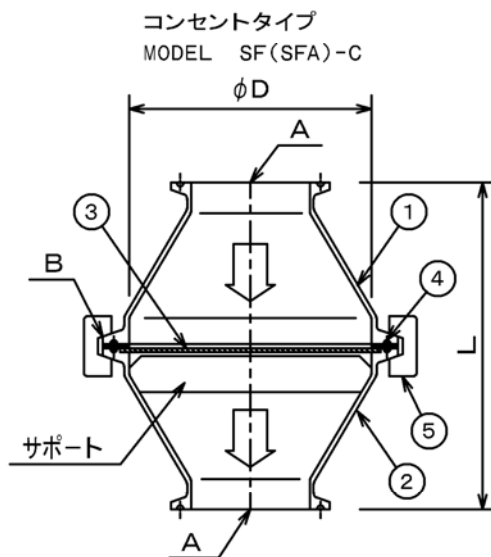
1	ケーシング1	SUS316L
2	ケーシング2	SUS316L
3	ELEMENT	SUS316又はSUS316L
4	パッキン	バイトン
5	クランプ	SUS304

標準ELEMENT（ろ過金網）

メッシュ	目開き(μ)
80	200
100	150
150	100
200	75

MODEL	A	B	L	D	S
SF-C-10A-1.5	ISO10A	IDF1.5S	62	33	8
SF-C-1-2	IDF1S	IDF2S	62	46	17
SFA-C-1.5-3	IDF1.5S	IDF3S	92	70	38
SFA-C-2-4	IDF2S	IDF4S	122	96	72
SF-E-1-2	IDF1S	IDF2S	90	48	18
SFA-E-1.5-3	IDF1.5S	IDF3S	112	72	41
SFA-E-2-4	IDF2S	IDF4S	132	98	75

SFA：サポート付
D：ケーシング内径
S：ELEMENTろ過面積（cm²）



サニーテクノ株式会社

Tel 078-811-8132 Fax 078-811-8133

〒657-0037 神戸市灘区備後町5丁目3番1-311

型式:SF-C-10A-1.5



接続部:ISO10Aヘルレル
エレメント部:IDF1.5Sヘルレル

型式:SF-C-1-2



接続部:IDF1Sヘルレル
エレメント部:IDF2Sヘルレル

型式:SFA-C-1.5-100A(特型)



接続部:IDF1.5Sヘルレル
エレメント部:GAS100Aヘルレル

型式:SFA-C-2-4



接続部:IDF2Sヘルレル
エレメント部:IDF4Sヘルレル

型式:SF-C-1-2



エレメント目開き:100 μ (#150メッシュ)
エレメント材質:SUS316L
パッキン:パイトン

多段使用例



型式:SF-C-15A-1.5

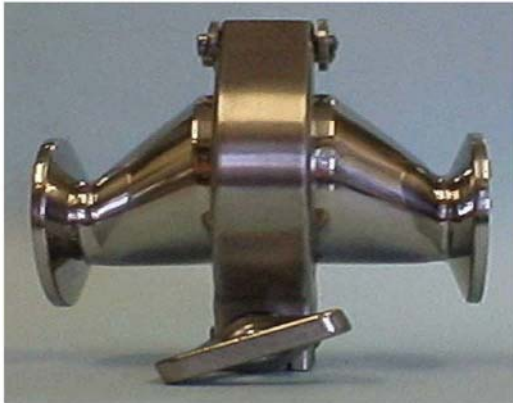


エレメント目開き:75 μ (#200メッシュ)
エレメント材質:SUS316L
パッキン:パイトン

型式: SF-E-1-2 / SFA-E-1.5-3

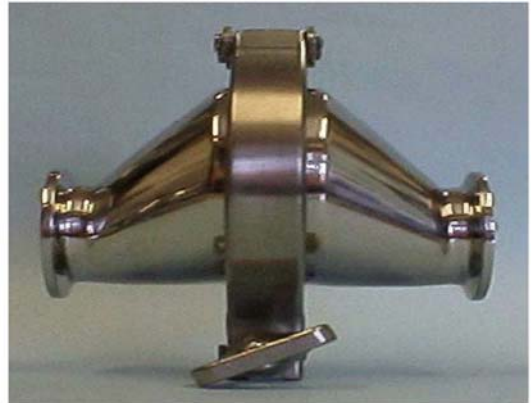


型式: SF-E-1-2



接続部: IDF1Sヘルレル
エレメント部: IDF2Sヘルレル

型式: SFA-E-1.5-3



接続部: IDF1.5Sヘルレル
エレメント部: IDF3Sヘルレル

SFAタイプ標準



接続部: IDF2Sヘルレル
エレメント部: IDF4Sヘルレル

SFAタイプ特型



接続部: IDF2Sヘルレル
エレメント部: IDF4Sヘルレル

サニーテクノ株式会社

Tel 078-811-8132 Fax 078-811-8133
〒657-0037 神戸市灘区備後町5丁目3番1-311