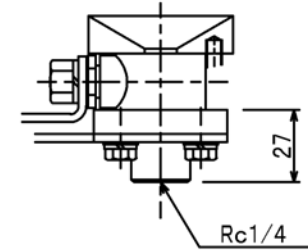
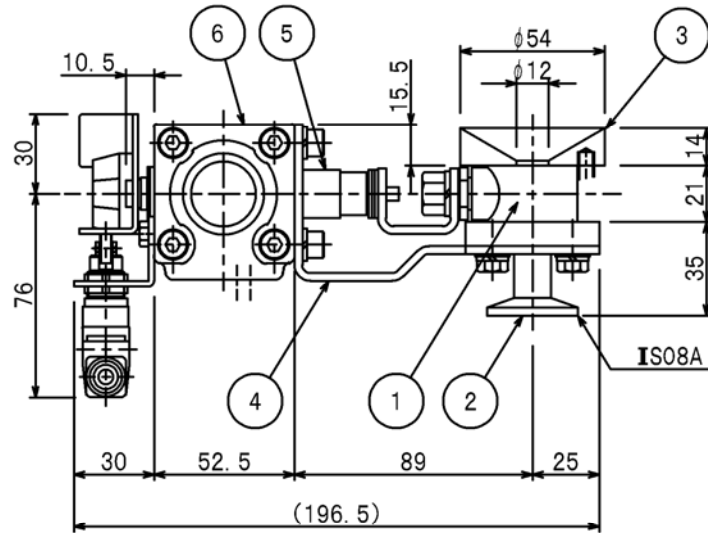
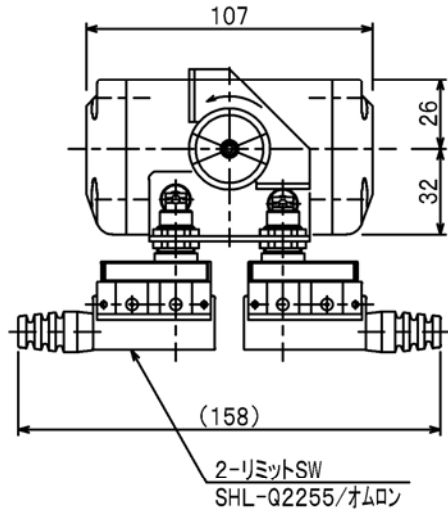


ヘルルタイプ  
MODEL/ATVCN-8

ガスネジタイプ  
MODEL/ATVCNR-8

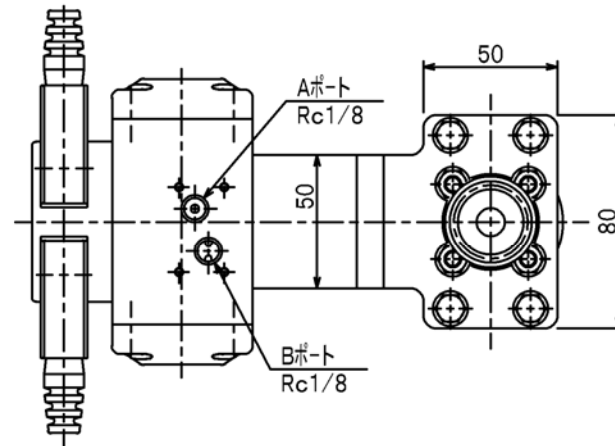


アクチュエータ仕様

- 構造/複動式
- リミットスイッチ/2ヶ付(全開/全閉)
- 作動圧力/0.4~0.7MPa
- 使用温度/-10~60℃(凍結なきこと)

複動式アクチュエータ

Aポート	Bポート	バルブ	
排気	加圧	全閉	本図状態
加圧	排気	全開	



6	アクチュエータ	1	ADC
5	カップリング	1	SUS304
4	ブラケット	1	SUS304
3	ボトムフランジ	1	SUS316L
2	接続フランジ	1	SUS316L
1	ボールバルブ	1	SCS14/SUS316
NO	PARTS	QTY	MATERIAL

自動タンクボールバルブ

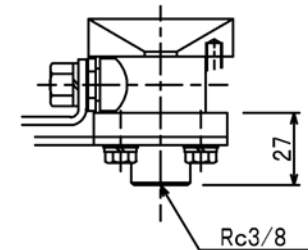
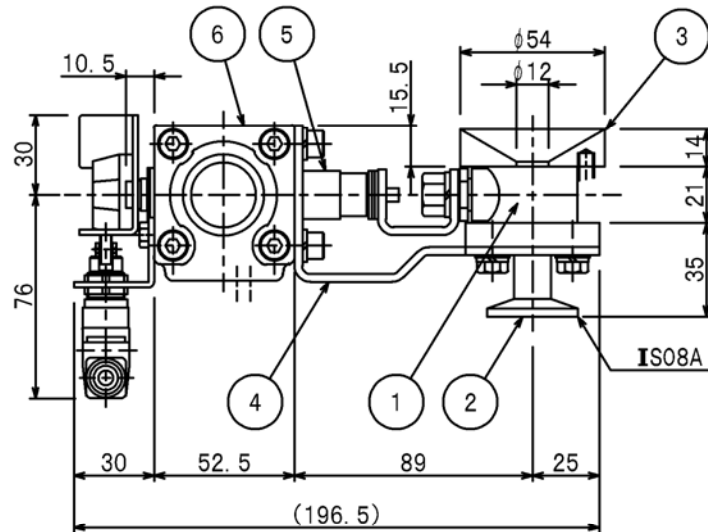
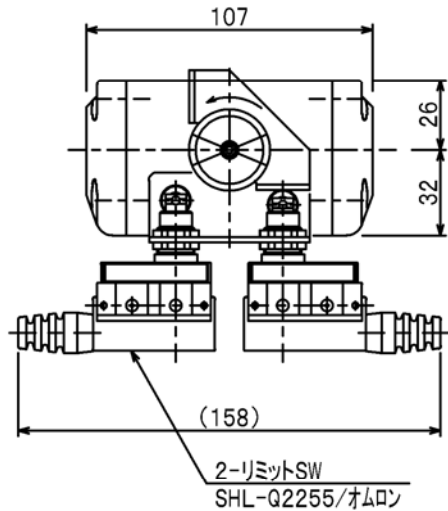
型式: ATVCN-8

基準図面 1752K-035C

DESIGN	DATE	SCALE	DWG NO
STT	23/04/07	1/2 (A3)	TV-90509-2C

ヘルルタイプ  
MODEL/ATVCN-10

ガスネジタイプ  
MODEL/ATVCNR-10

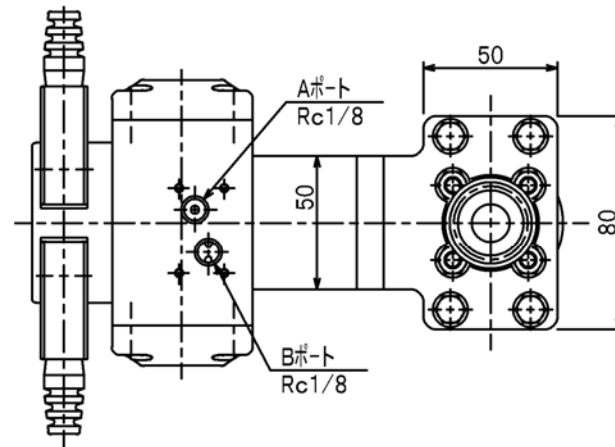


アクチュエータ仕様

- 構造/複動式
- リミットスイッチ/2ヶ付(全開/全閉)
- 作動圧力/0.4~0.7MPa
- 使用温度/-10~60℃(凍結なきこと)

複動式アクチュエータ

Aポート	Bポート	バルブ	
排気	加圧	全閉	本図状態
加圧	排気	全開	



6	アクチュエータ	1	ADC
5	カップリング	1	SUS304
4	ブラケット	1	SUS304
3	ボトムフランジ	1	SUS316L
2	接続フランジ	1	SUS316L
1	ボールバルブ	1	SCS14/SUS316
NO	PARTS	QTY	MATERIAL

自動タンクボールバルブ

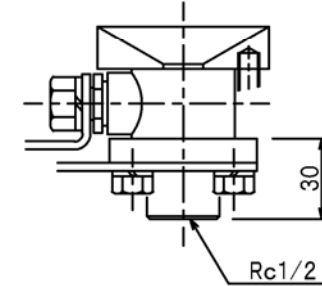
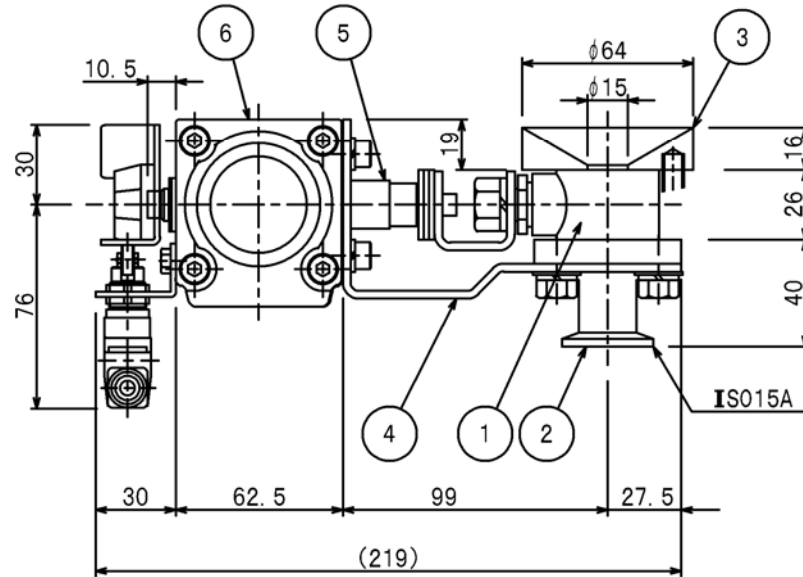
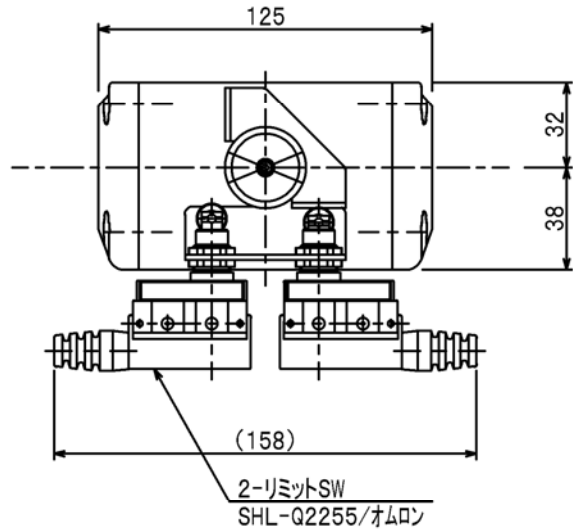
型式: ATVCN-10

基準図面 1752K-035C

DESIGN	DATE	SCALE	DWG NO
STT	23/04/19	1/2 (A3)	TV-90511-3D

ヘルルタイプ  
MODEL/ATVCN-15

ガスネジタイプ  
MODEL/ATVCNR-15

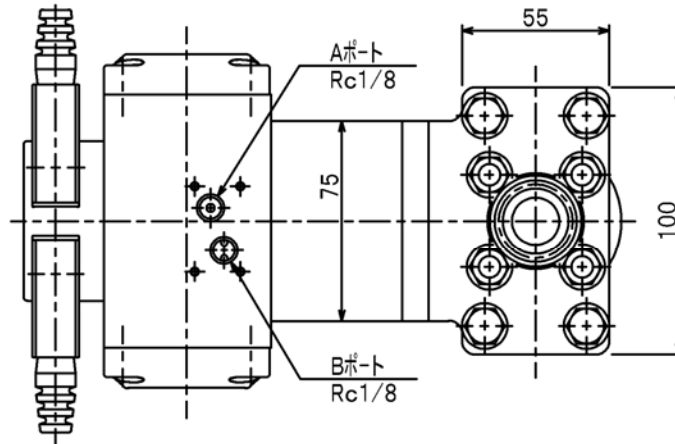


アクチュエータ仕様

- 構造/複動式
- リミットスイッチ/2ヶ付(全開/全閉)
- 作動圧力/0.4~0.7MPa
- 使用温度/-10~60℃(凍結なきこと)

複動式アクチュエーター

Aポート	Bポート	バルブ	
排気	加圧	全閉	本図状態
加圧	排気	全開	



6	アクチュエータ	1	ADC
5	カップリング	1	SUS304
4	ブラケット	1	SUS304
3	ボトムフランジ	1	SUS316L
2	接続フランジ	1	SUS316L
1	ボールバルブ	1	SCS14/SUS316
NO	PARTS	QTY	MATERIAL

自動タンクボールバルブ

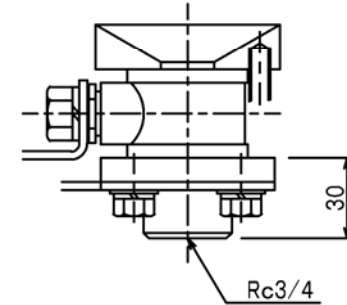
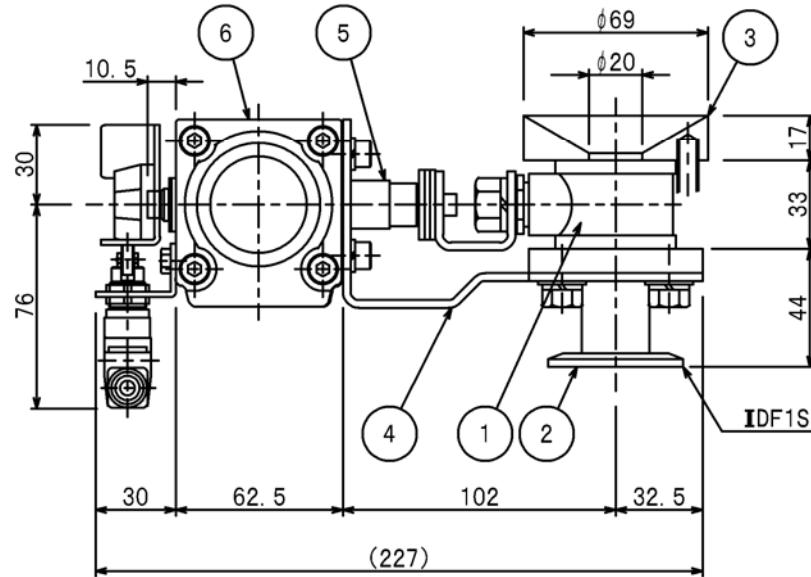
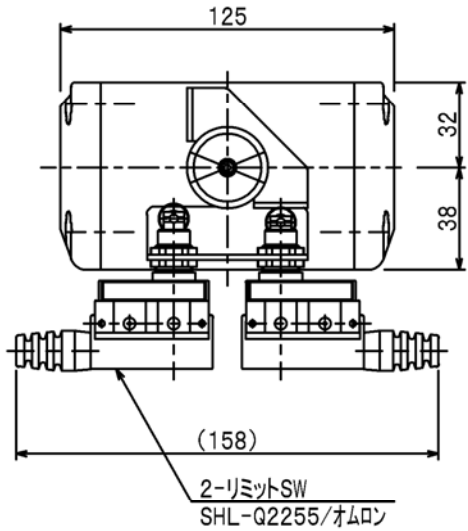
型式: ATVCN-15

基準図面 1752K-035C

DESIGN	DATE	SCALE	DWG NO
STT	23/04/19	1/2 (A3)	TV-90516-3D

ヘルルタイプ  
MODEL/ATVCN-20

ガスネジタイプ  
MODEL/ATVCNR-20

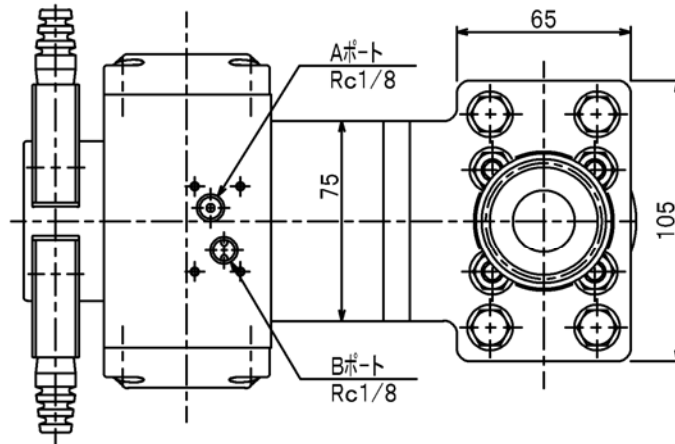


アクチュエータ仕様

- ・構造/複動式
- ・リミットスイッチ/2ヶ付(全開/全閉)
- ・作動圧力/0.4~0.7MPa
- ・使用温度/-10~60℃(凍結なきこと)

複動式アクチュエーター

Aポート	Bポート	バルブ	
排気	加圧	全閉	本図状態
加圧	排気	全開	



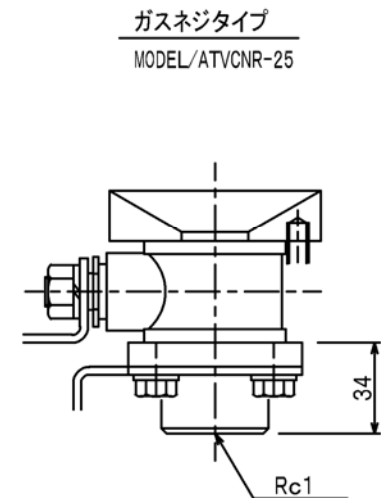
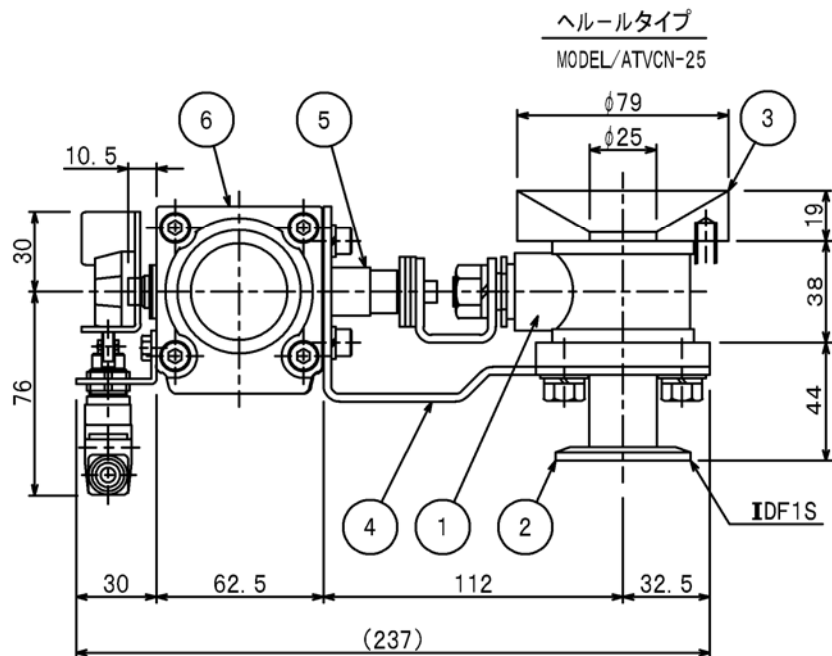
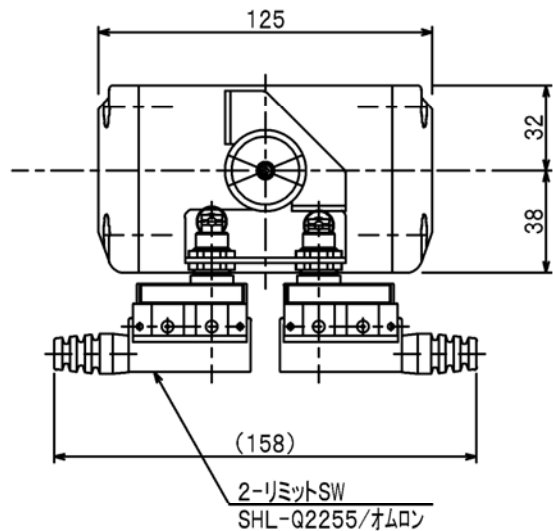
6	アクチュエータ	1	ADC
5	カップリング	1	SUS304
4	ブラケット	1	SUS304
3	ボトムフランジ	1	SUS316L
2	接続フランジ	1	SUS316L
1	ボールバルブ	1	SCS14/SUS316
NO	PARTS	QTY	MATERIAL

自動タンクボールバルブ

型式: ATVCN-20

基準図面 1752K-035C

DESIGN	DATE	SCALE	DWG NO
STT	23/04/21	1/2 (A3)	TV-90521-2C

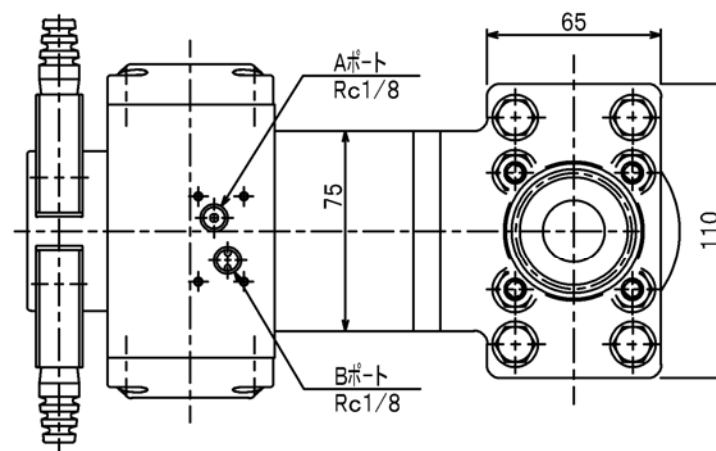


アクチュエータ仕様

- ・構造/複動式
- ・リミットスイッチ/2ヶ付(全開/全閉)
- ・作動圧力/0.4~0.7MPa
- ・使用温度/-10~60℃(凍結なきこと)

複動式アクチュエータ

Aポート	Bポート	バルブ	
排気	加圧	全閉	本図状態
加圧	排気	全開	



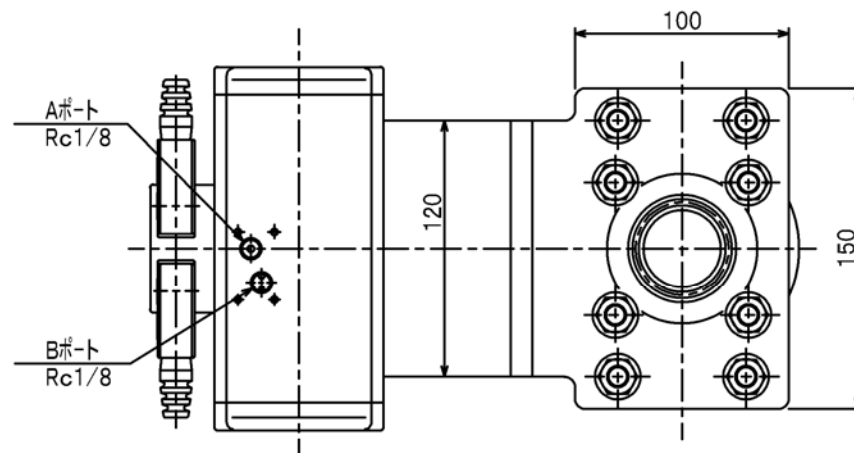
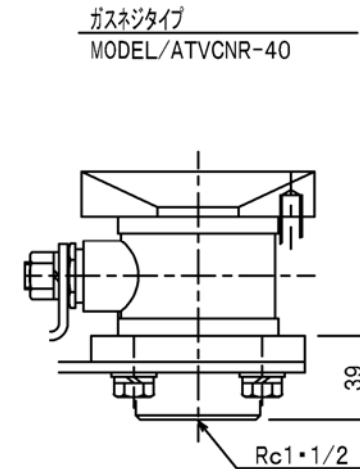
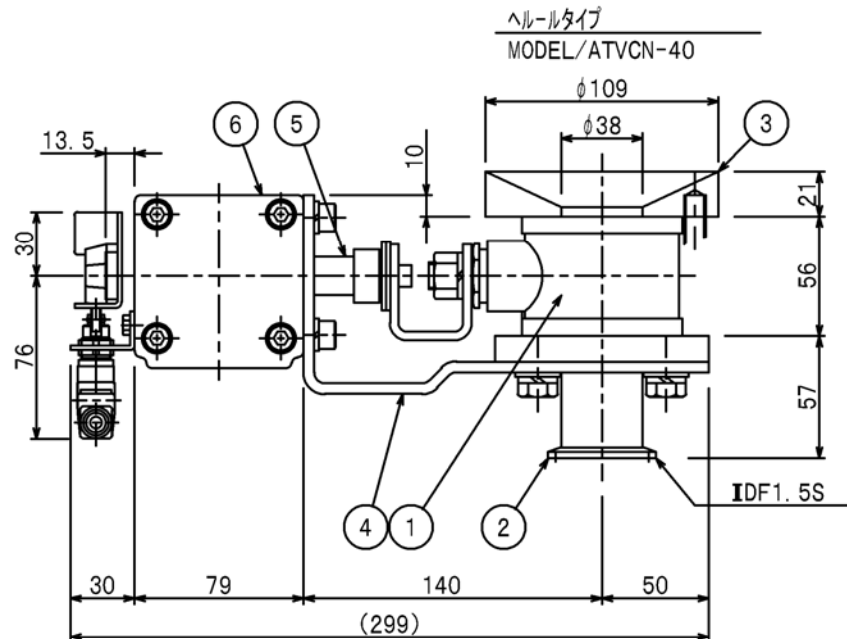
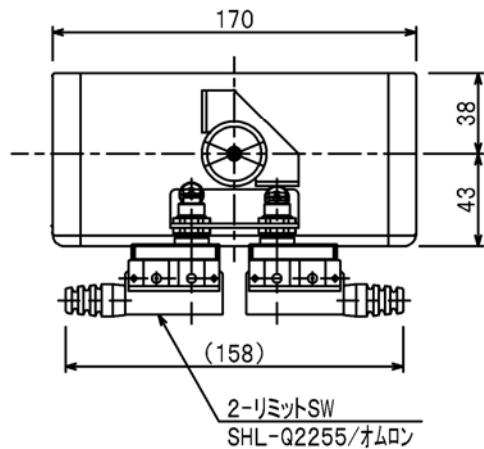
NO	PARTS	QTY	MATERIAL
6	アクチュエータ	1	ADC
5	カップリング	1	SUS304
4	ブラケット	1	SUS304
3	ボトムフランジ	1	SUS316L
2	接続フランジ	1	SUS316L
1	ボールバルブ	1	SCS14/SUS316

自動タンクボールバルブ

型式: ATVCN-25

基準図面 1752K-035C

DESIGN	DATE	SCALE	DWG NO
STT	23/04/21	1/2 (A3)	TV-90526-2C



複動式アクチュエーター

Aポート	Bポート	バルブ	
排気	加圧	全閉	本図状態
加圧	排気	全開	

アクチュエータ仕様

- 構造/複動式
- リミットスイッチ/2ヶ付(全開/全閉)
- 作動圧力/0.4~0.7MPa
- 使用温度/-10~60℃(凍結なきこと)

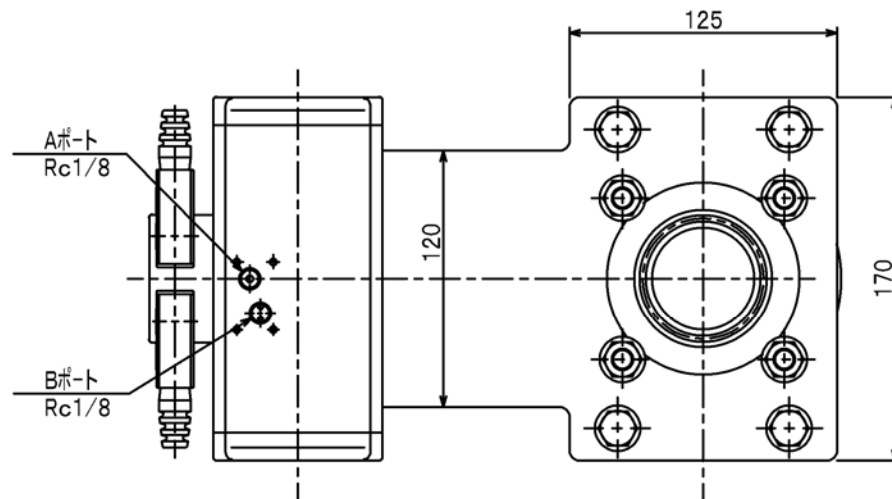
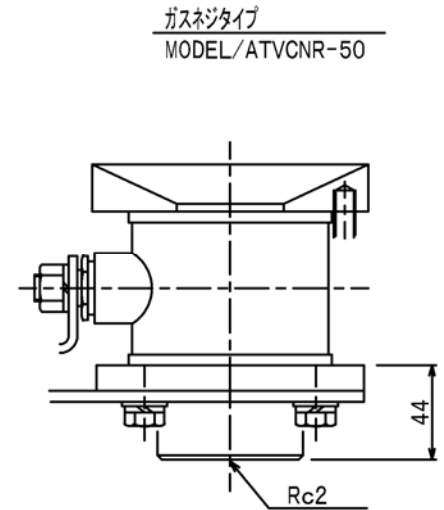
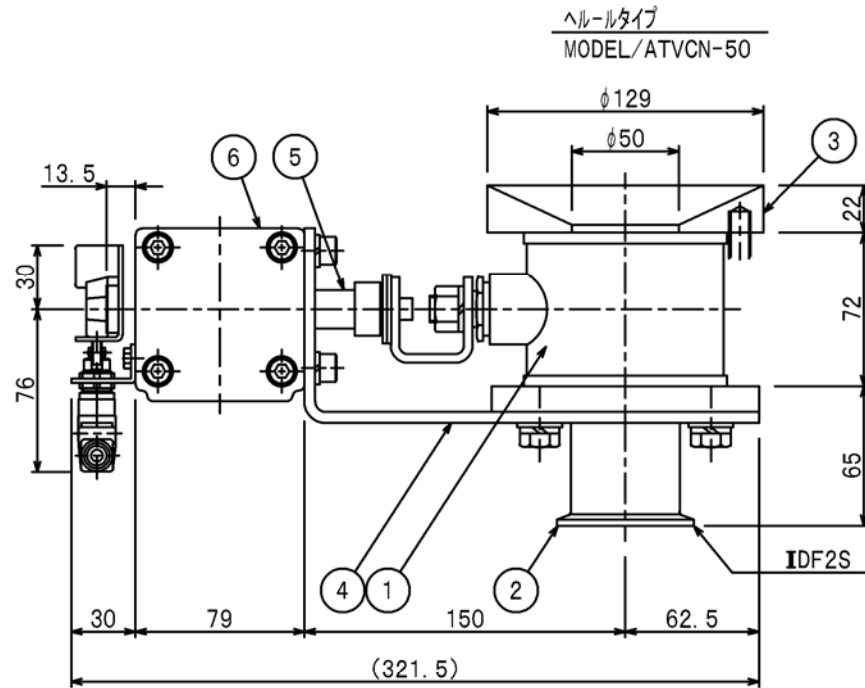
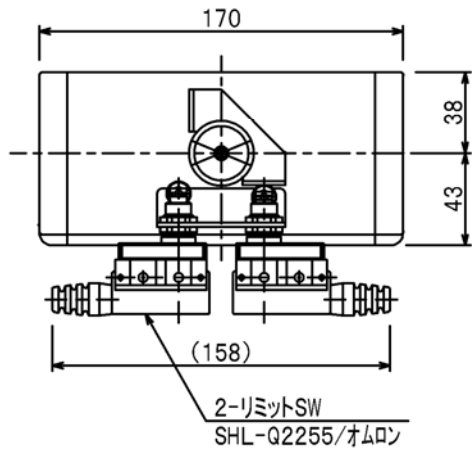
NO	PARTS	QTY	MATERIAL
6	アクチュエータ	1	ADC
5	カップリング	1	SUS304
4	ブラケット	1	SUS304
3	ボトムフランジ	1	SUS316L
2	接続フランジ	1	SUS316L
1	ボールバルブ	1	SCS14/SUS316
NO	PARTS	QTY	MATERIAL

自動タンクボールバルブ

型式: ATVCN-40

DESIGN	DATE	SCALE	DWG NO
STA	23/05/25	1/2.5(A3)	TV-90541-2C

基準図面 1752K-035C



複動式アクチュエーター

Aポート	Bポート	バルブ	
排気	加圧	全閉	本図状態
加圧	排気	全開	

アクチュエータ仕様

- ・構造/複動式
- ・リミットスイッチ/2ヶ付(全開/全閉)
- ・作動圧力/0.4~0.7MPa
- ・使用温度/-10~60℃(凍結なきこと)

NO	PARTS	QTY	MATERIAL
6	アクチュエータ	1	ADC
5	カップリング	1	SUS304
4	ブラケット	1	SUS304
3	ボトムフランジ	1	SUS316L
2	接続フランジ	1	SUS316L
1	ボールバルブ	1	SCS14/SUS316
NO	PARTS	QTY	MATERIAL

自動タンクボールバルブ

型式: ATVCN-50

DESIGN	DATE	SCALE	DWG NO
STA	23/06/14	1/2.5(A3)	TV-90551-2C

基準図面 1752K-035C