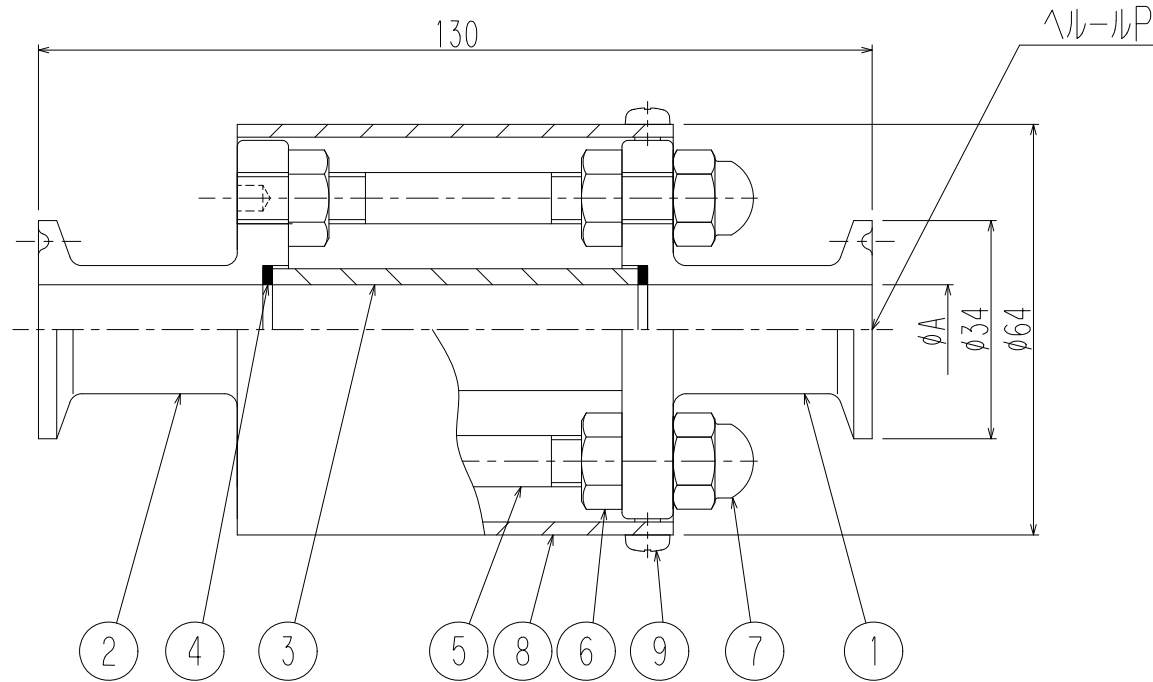


MODEL	φA	P
MG-8	16	ISO8A
MG-10	20	ISO10A
MG-15	23	ISO15A



9	十字穴付丸小ネジ	2	SUS304	
8	保護カバー	1	アクリル	
7	袋ナット	4	SUS304	
6	六角ナット	4	SUS304	
5	スタッドボルト	4	SUS304	
4	角パッキン	2	左記	
3	ガラス管	1	パイレックス	
2	フランジB	1	SUS316L	
1	フランジA	1	SUS316L	
NO	PARTS	QTY	MATERIAL	NOTE

下記■印は標準仕様

最高使用圧力	■0.5Mpa
使用温度	■室温+120℃
仕上	■パフ#400 □電解研磨
角パッキン	■バイトン □シリコン □NBR □パーフロ
接液部	■SUS316L

基準図: 7467A-001C10

小口径サイトグラス／外形構造図

DESIGN	DATE	SCALE	DWG NO
STA	22/12/06	FREE	MG-90101