

※1 改訂(2020/4/15)

下記■印は標準仕様

※1 接ガス材質	■SUS316L/SUS316
○ーリング	■バイトン □シリコン □NBR □EPDM
ヘルールパッキン	■バイトン □シリコン □NBR □EPDM
※1 ボディ、ケーシング仕上	■バフ#400 □電解研磨
スプリング仕上	■電解研磨

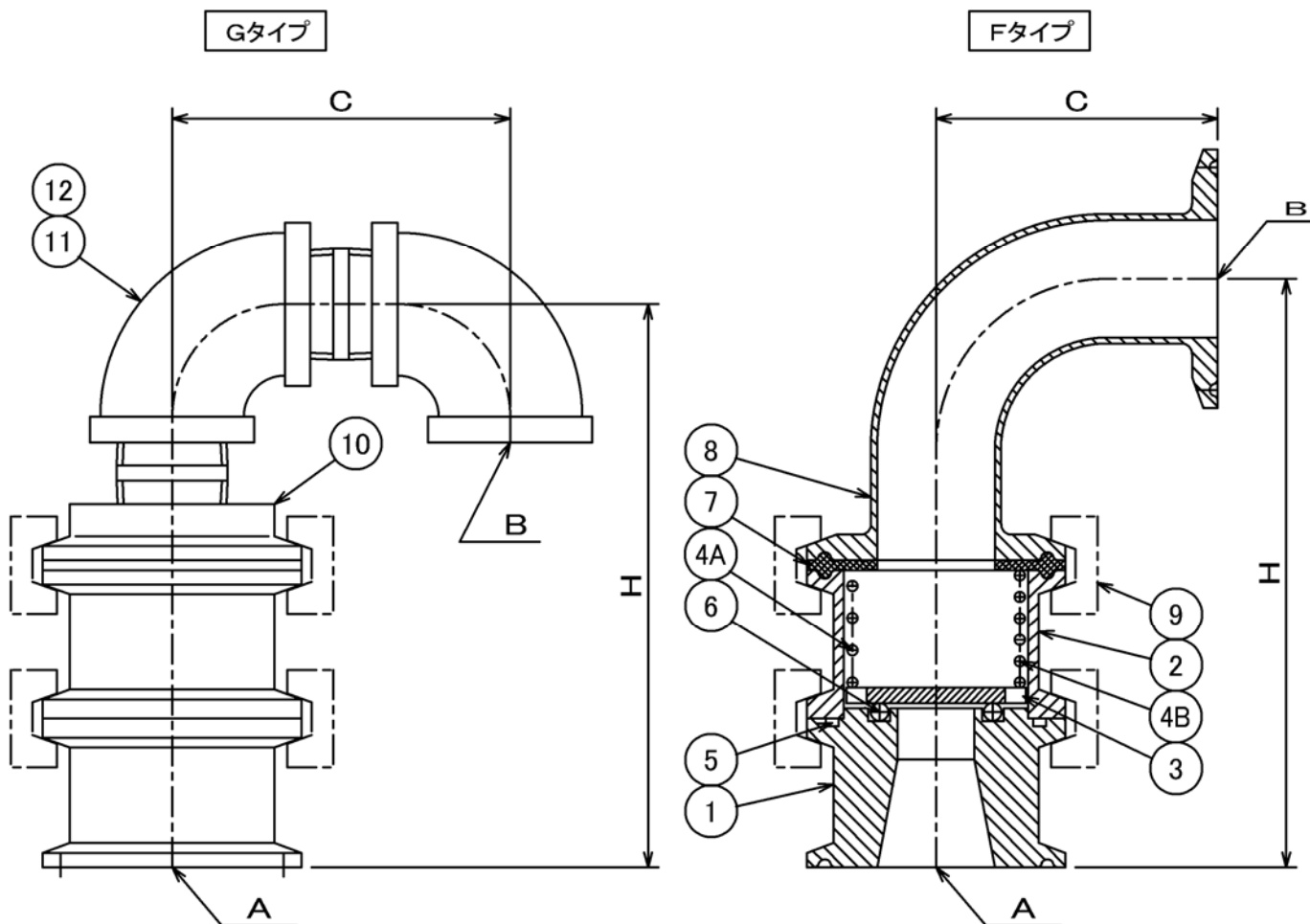
MODEL		A	B	C	H	⑤	⑥
RV	F	10	ISO10A	ISO10A	55	105	S22 A568-204
		1	IDF1S	IDF1S	55	115	S39 AS568-210
RVP	G	10	ISO10A	Rc1/4"	47	86	S22 A568-204
		1	IDF1S	Rc1/2"	66	110	S39 AS568-210

F: 吹き出し部ヘルールタイプ

G: 吹き出し部ガスネジタイプ

MODEL		吹始め圧力	吹出し圧力	吹出し量
		MPa	MPa	L/Hr
RV	10A	約0.001	約0.005	約1600
	1S	約0.001	約0.005	約1600
RVP	10A	0.04±10%	約0.05	約1800
	1S	0.04±10%	約0.05	約2800

MODEL	使用圧力範囲 MPa
RV	大気圧~-0.1(真空)
RVP	約0.05~-0.1(真空)



NO	PARTS	QTY	MATERIAL	NOTE
12	エルボ	2	SUS316	G
11	ニップル	2	SUS316L	G
10	ヘルールキャップ	1	SUS316L	G
9	クランプ	2	SUS304	G/F
※1 8	ヘルールエルボ	1	SUS316L	F
7	ヘルールパッキン	1	上記	G/F
6	○ーリング	1	上記	G/F
5	○ーリング	1	上記	G/F
4B	RVP用スプリング	1	SUS316	G/F
4A	RV用スプリング	1	SUS316	G/F
3	弁座	1	SUS316L	G/F
※1 2	ケーシング	1	SUS316L	G/F
※1 1	ボデー	1	SUS316L	G/F

リリーフバルブ/外形構造図

DESIGN	DATE	SCALE	DWG NO
STT	20/04/15	FREE	RV-9730D