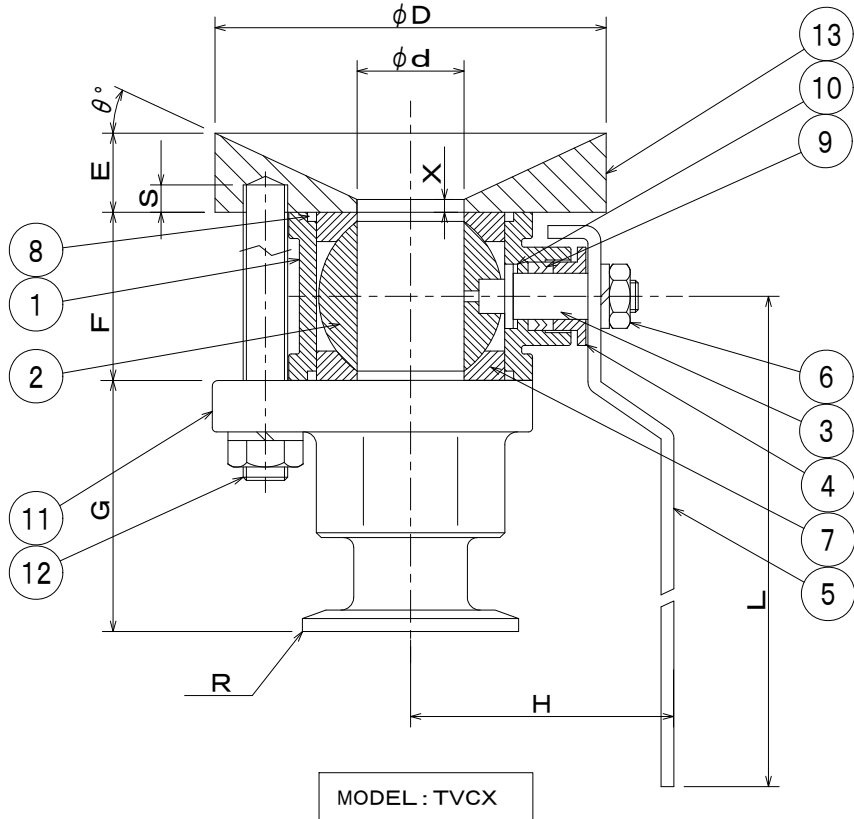
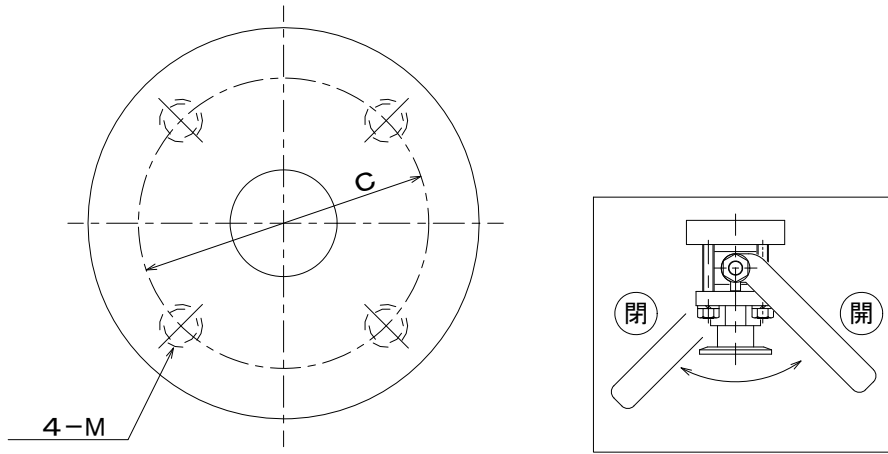
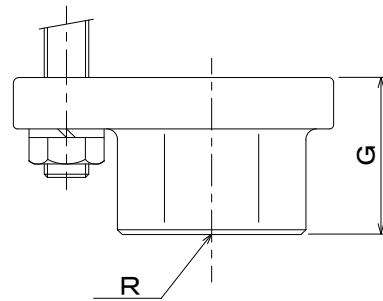


※1 改訂(2020/4/15)



MODEL : TVCX



MODEL : TVCXR

MODEL	TVCX-8	TVCX-10	TVCX-15	TVCX-20	TVCX-25	TVCX-40	TVCX-50
d	12		15	20	25	38	50
R	ISO8A	ISO10A	ISO15A	IDF1S	IDF1S	IDF1.5S	IDF2S
D	54		64	69	79	109	129
E	14		16	17	19	21	22
F	21		26	33	38	56	70
G	35		40	44	52	57	65
H	50		55	58	68	93	106
L	100		125	125	150	200	200
C	40		47	54	62	87	107
M	M6		M8			M10	
S	5		6	8	7	10	10
$\theta$	30		30	30	30	25	25
X	(2)		(2)	(3)	(3)	(4)	(4)
⑫	M6X45		M8X55	M8X60	M8X65	M10X90	M10X110

MODEL	TVCXR-8	TVCXR-10	TVCXR-15	TVCXR-20	TVCXR-25	TVCXR-40	TVCXR-50
R	Rc1/4	Rc3/8	Rc1/2	Rc3/4	Rc1	Rc1.1/2	Rc2
G	20		23	24	26	32	35

NO	PARTS	QTY	MATERIAL	NOTE
※1 13	ボトムフランジ	1	SUS316L	
12	ボルト、ナット、SW	4	SUS304	
11	接続フランジヘルール部	1	SUS316L	
	接続フランジ	1	SCS14A	
10	ワッシャ	1	PTFE	
9	グランドパッキン	1	PTFE	
8	ボディガスケット	2	PTFE	
7	ボールシート	2	PTFE	
6	ナット、SW	1	SUS304	
5	ハンドル	1	SUS304	
4	グランド押さえ	1	SUS304	
3	ステム	1	SUS316	
2	ボール	1	SCS14A	
1	ボディ	1	SCS14A	

タンクボールバルブ/外形構造図

MODEL : TVCX

DESIGN	DATE	SCALE	DWG NO
STT	20/04/15	FREE	TV-9730-3J

2249基準