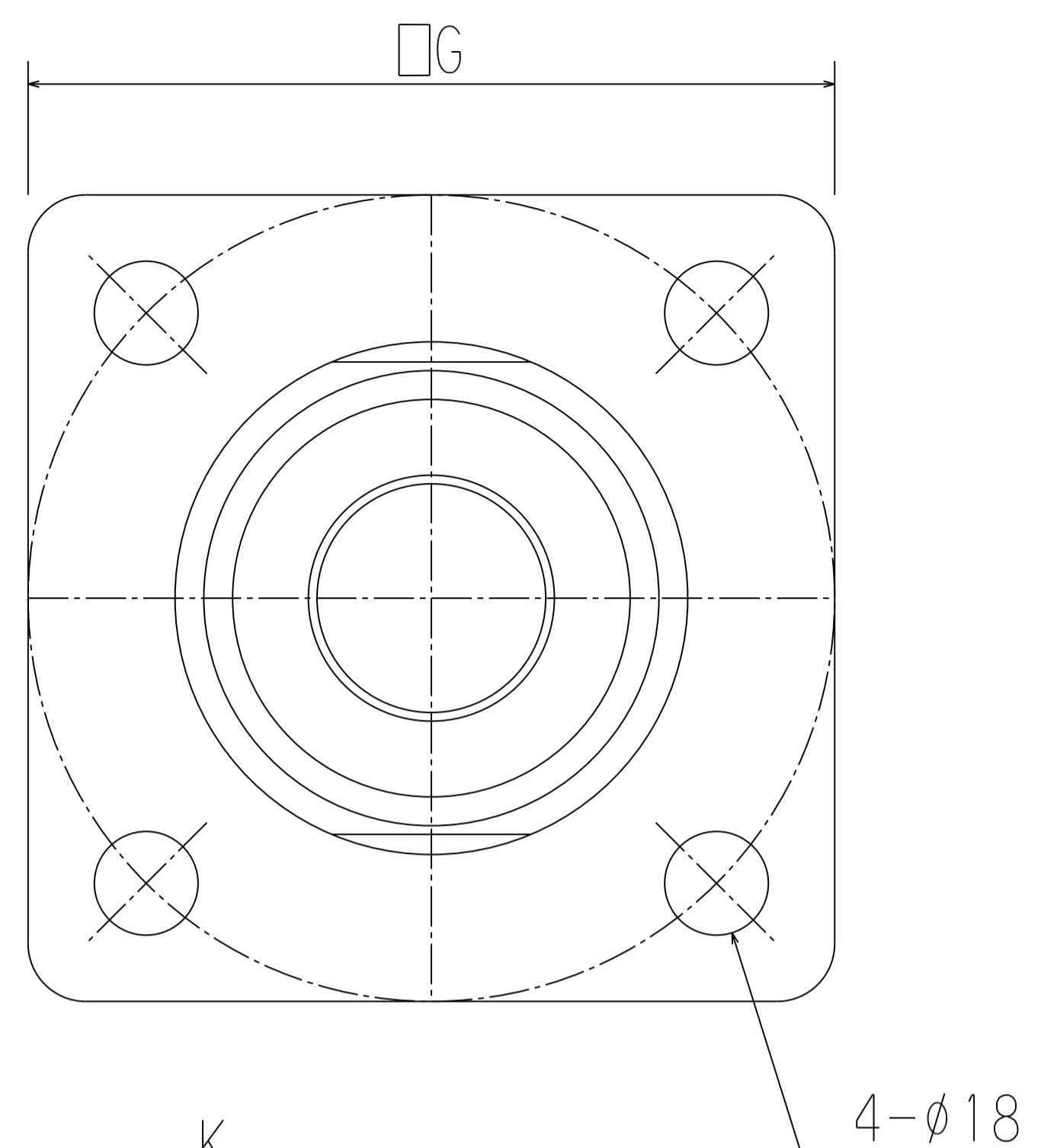
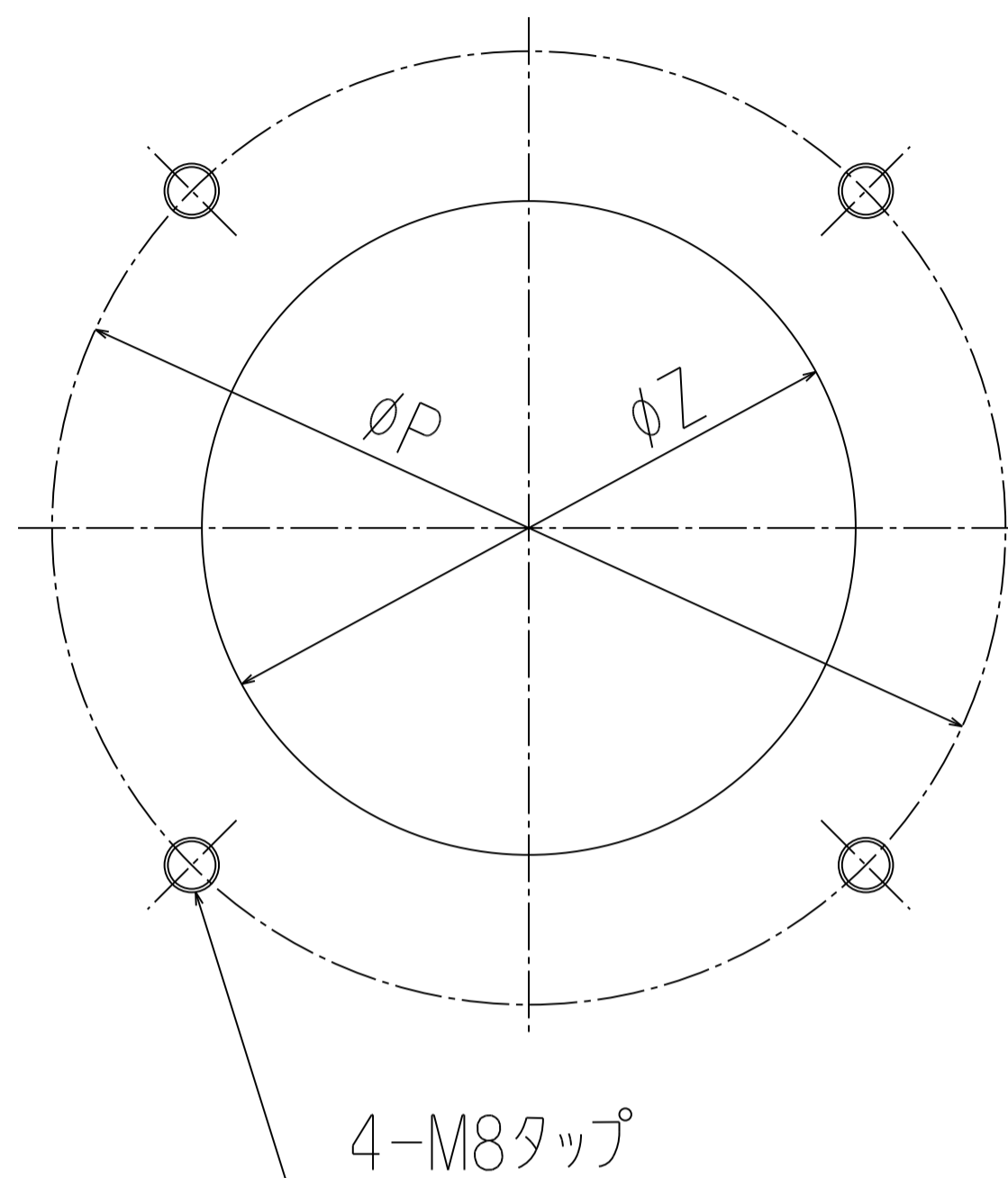


※1 改訂(2020/4/15)



取付板加工寸法



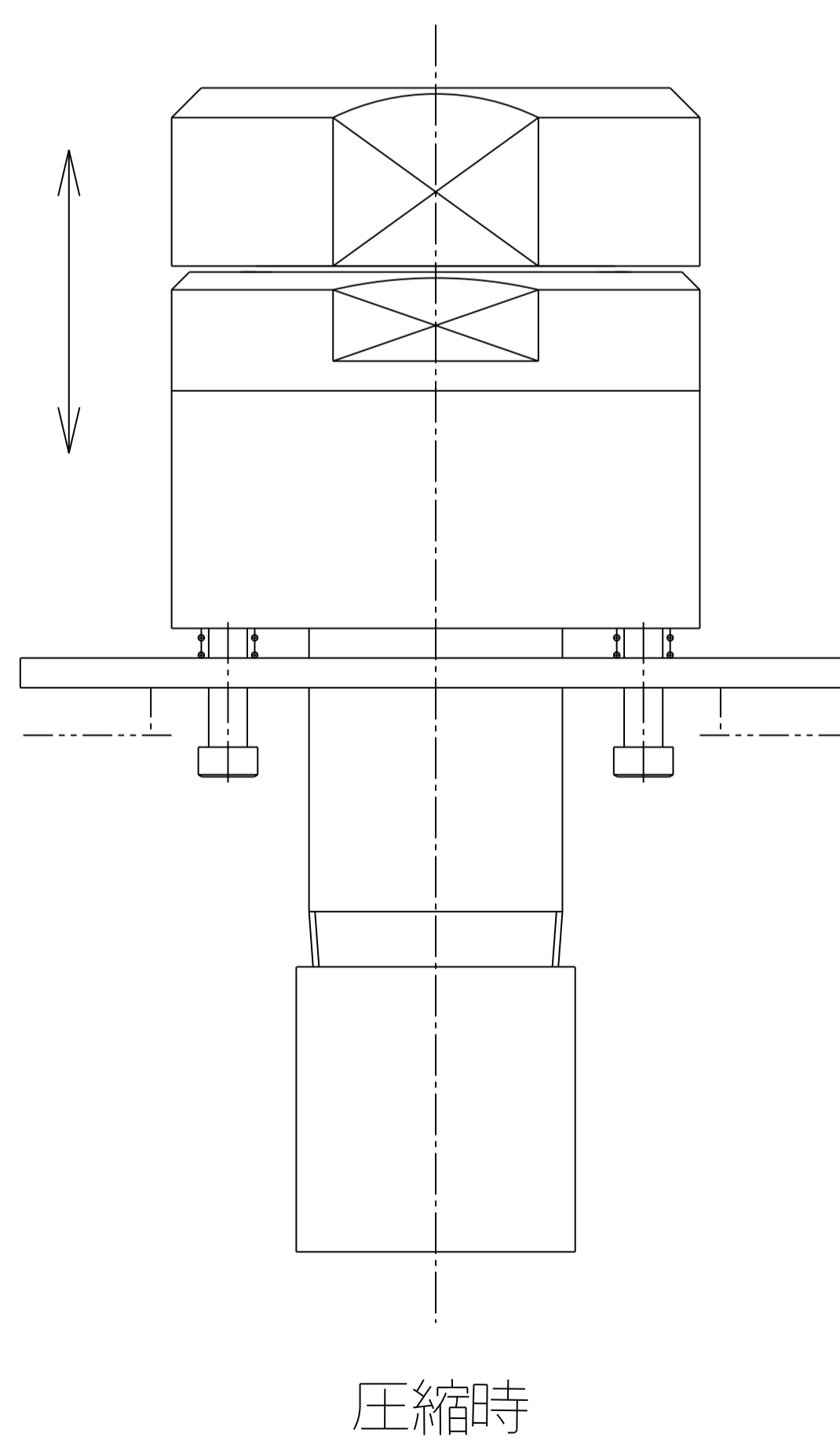
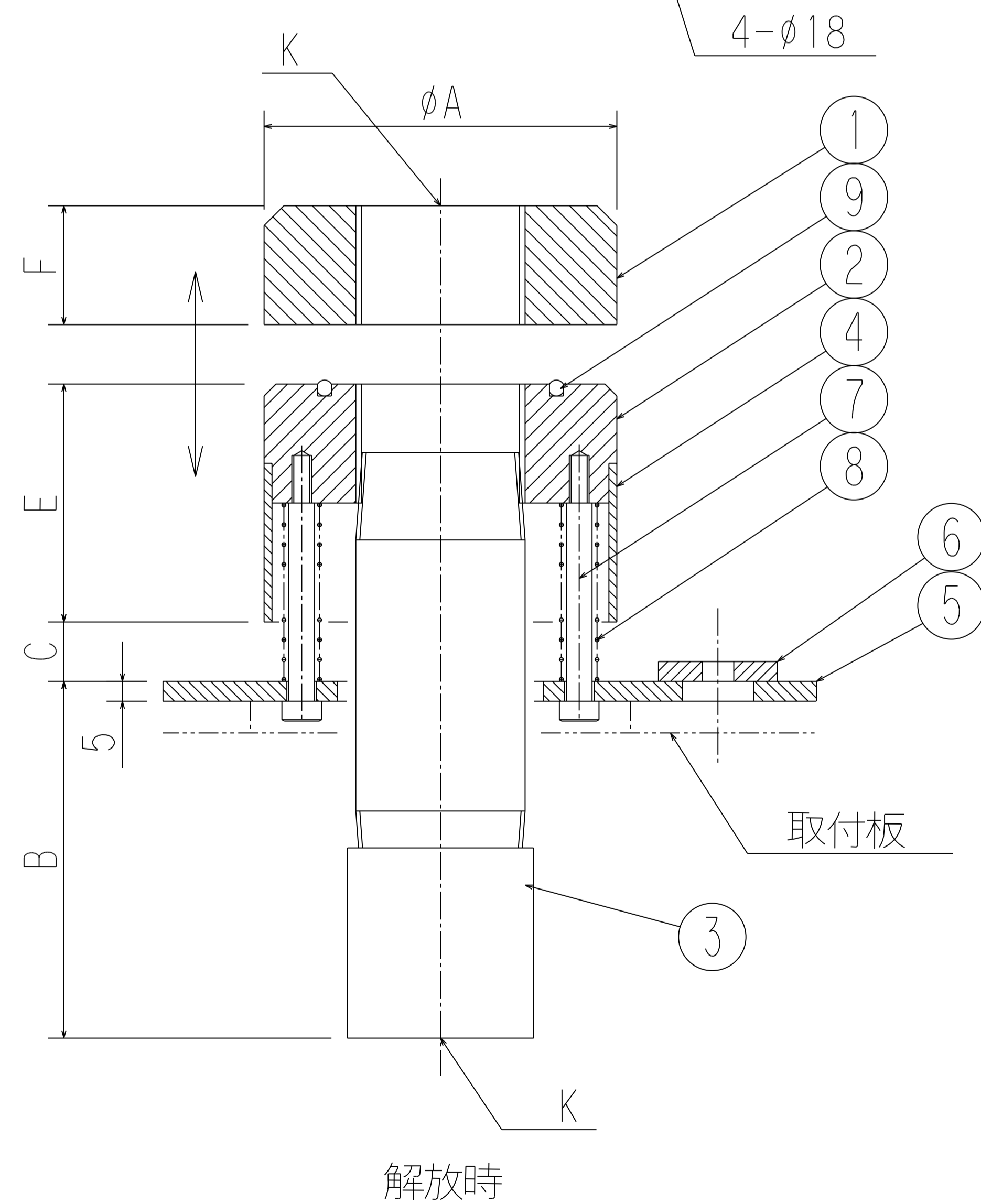
MODEL	ϕA	B	C	E	F	G	ϕP	ϕZ	K	⑨
VJ-15	51	62~77	15~0	55	25	110	100	60	Rp1/2	V24
VJ-25	76	63~78	15~0	60	30	130	125	80	Rp1	V40
VJ-40	89	73~88	15~0	60	30	140	140	96	Rp1・1/2	V55

注記

- 下部ジョイントスプリング反力: 約400N (C=5mm時)
- 下部ジョイントスプリング反力: 約350N (C=10mm時)

下記■印は標準仕様

	標準仕様
※1 接ガス金属	■SUS316
パッキン	■シリコン(半透明) □バイトン □NBR □EPDM
※1 ジョイント部仕上	■バフ #320
設定寸法	C=5~10



9	パッキン	1	上 記	
8	コイルスプリング	4	SUS304	
7	ボルト	4	SUS304	
6	ワッシャー	4	SUS304	
5	ベースプレート	1	SUS304	
4	スプリングカバー	1	SUS304	
※1 3	ロングニップル/ソケット	1	SUS316	
※1 2	ジョイント(B)	1	SUS316	
※1 1	ジョイント(A)	1	SUS316	
NO	PARTS	QTY	MATERIAL	NOTE

着脱式伸縮ジョイント

DESIGN	DATE	SCALE	DWG NO
STT	20/04/15	FREE	VJ-9740B