

サイトグラス取扱説明書

サニーテクノ株式会社

〒657-0037

神戸市灘区備後町5丁目3番1-311

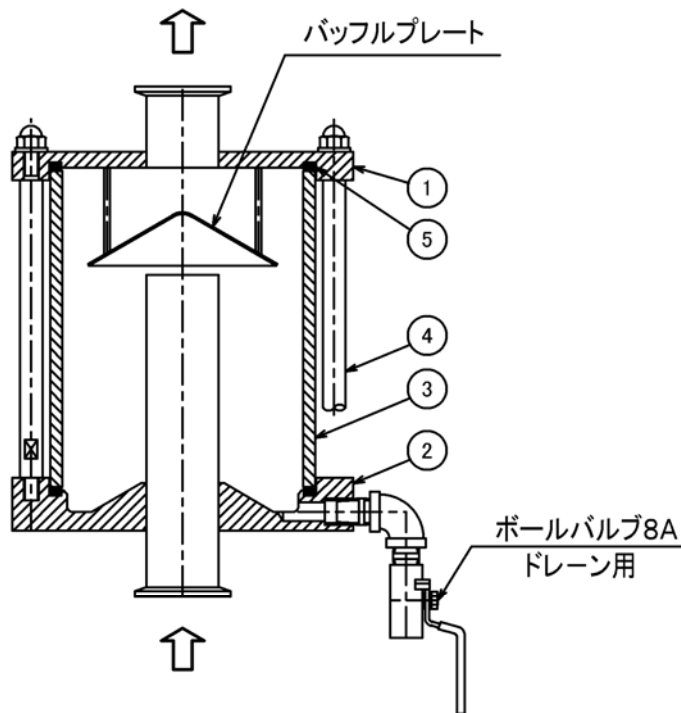
Tel 078-811-8132 Fax 078-811-8133

(安全上の警告)

- ・最高使用圧力内(真空～大気圧)で使用してください。
⇒圧力範囲外で使用しますと、重大な事故になる恐れがあります。
- ・最高使用温度内(室温+120℃)で、使用してください。
⇒温度範囲外で使用しますと、重大な事故になる恐れがあります。

(使用上の注意)

- ・ガラスは、ぶつかけたり無理な力を加えたりしないでください。
⇒破損の原因となることがあります。
- ・分解時は、必ずナットを均等に緩めてください。
⇒均等に緩めないで、ガラスが破損することがあります。
- ・組付時は、必ずパッキン装着後ナットを均等に締めてください。
⇒均等に締めないと、ガラスが破損することがあります。



標準材質

1	フランジ1
2	フランジ2
3	ガラス管
4	スタッドボルト
5	パッキン