

(バルブ取付前作業)

1. ③又は⑩を取り外す

- ③は、タンクに溶接する

- ⑩は、廃棄する

(バルブ取付作業)

2. ⑤⑥⑦を挿入組付する

3. ⑥を①の連結部に挿入する

4. ⑤を⑩の軸部に挿入する

5. ⑧⑨にてバルブ1式を③に取付ける

(注記)

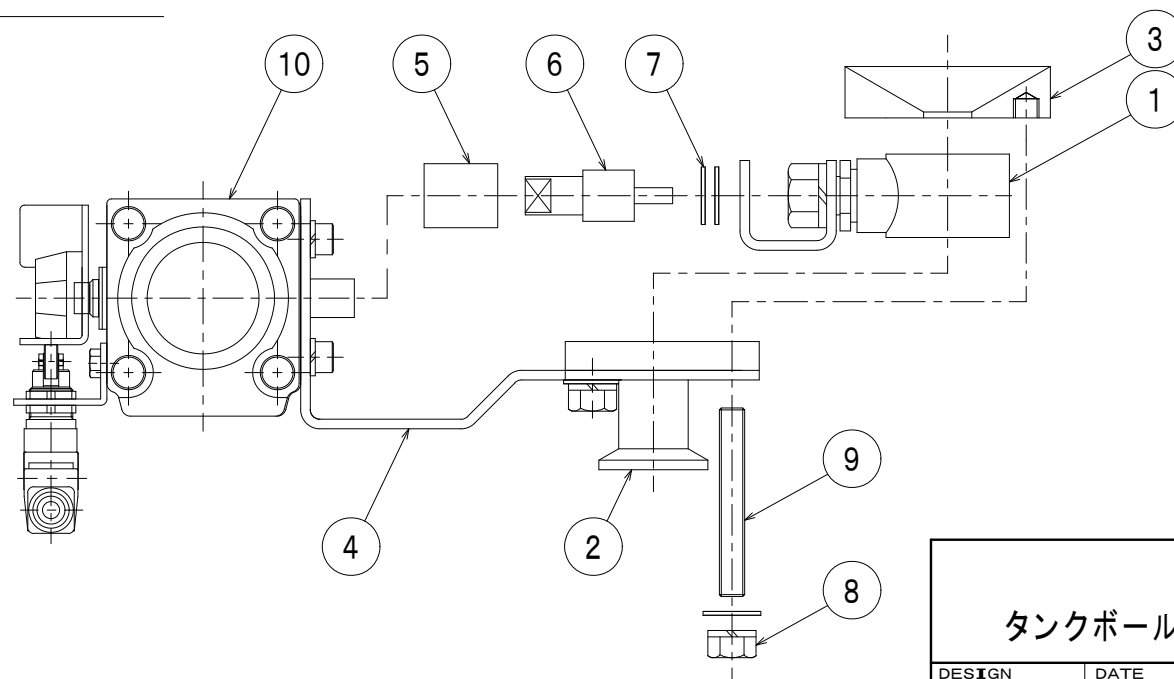
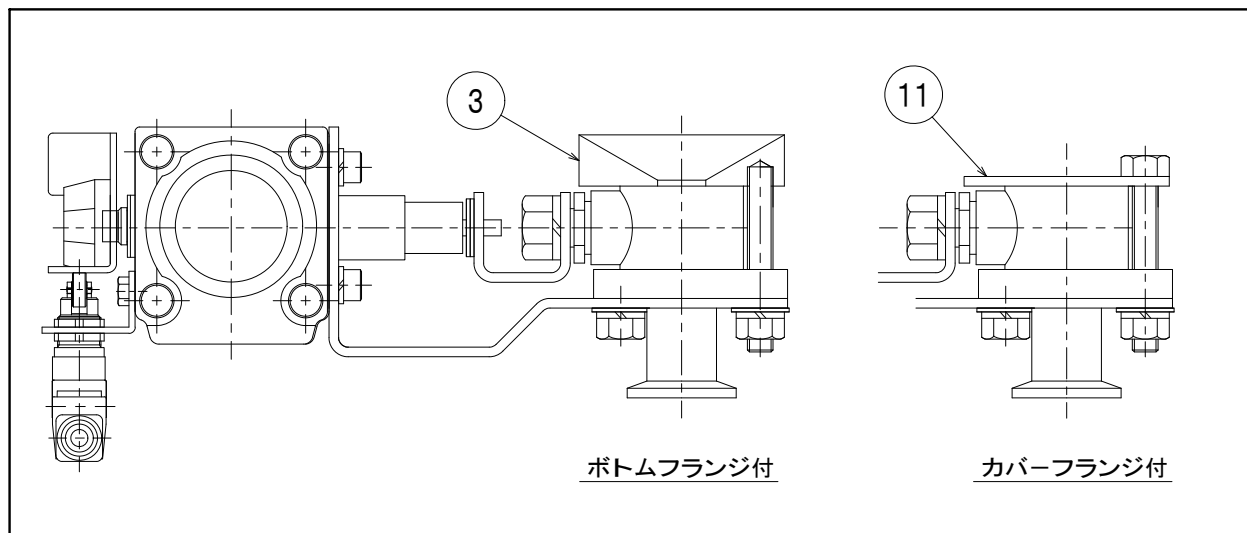
注1 パッキン面にゴミ、キズのないことを確認する

注2 ①②③の芯ずれがないように取付ける

注3 ⑧は片締めのないように均等に締める

注4 ④は50Aのみ形状が異なります

(納品状態)



11	カバーフランジ
10	アクチュエータ
9	スタッドボルト
8	ナット、SW、PW
7	平ワッシャ
6	カップリング軸
5	カップリングカラー
4	ブラケット
3	ボトムフランジ
2	接続フランジ
1	ボールバルブ本体

組付要領図  
タンクボールバルブ(自動) / ATVCN

DESIGN STA	DATE 23/06/14	SCALE FREE	DWG NO TV-9771H
---------------	------------------	---------------	--------------------