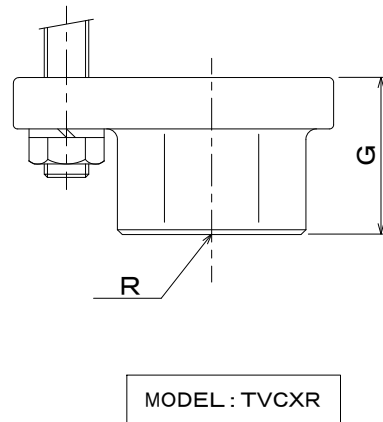


(\*\*) 寸法はTVBXモデル寸法

MODEL	TVCX-8	TVCX-10	TVCX-15	TVCX-20	TVCX-25	TVCX-32	TVCX-40	TVCX-50
d	12		15	20	25	32	38	50
R	ISO8A	ISO10A	ISO15A	IDF1S	IDF1S	IDF1.25S	IDF1.5S	IDF2S
D	54 (55)		64 (68)	69 (74)	79	99 (102)	109 (108)	129 (135)
E	14		16 (18)	17 (19)	19	23 (24)	21 (20)	22 (24)
F	21		26	33	38 (37)	50 (47)	56 (55)	70
G	35		40	44	52	50	57	65
H	50		55	58 (60)	68 (60)	74 (70)	93 (80)	106 (90)
L	100 (115)		125 (135)	125 (150)	150	170	200 (170)	200
C	40 (39)		47 (48)	54 (56)	62	76 (75)	87 (88)	107 (109)
M	M6X45		M8X50 (55)	M8X60	M8X65	M10X85 (80)	M10X90	M10X110
S	5		6	8	7 (8)	10		
θ	30						25	
X	2			3		4		

(\*\*) 寸法はTVBXRモデル寸法

MODEL	TVCXR-8	TVCXR-10	TVCXR-15	TVCXR-20	TVCXR-25	TVCXR-32	TVCXR-40	TVCXR-50
R	Rc1/4	Rc3/8	Rc1/2	Rc3/4	Rc1	Rc1.1/4	Rc1.1/2	Rc2
G	20 (22)		25 (24)	24	26 (27)	30 (32)	32 (33)	35



		標準	オプション
13	ボトムフランジ	1	SUS316 / SUS304/316L
12	ボルト	4	SUS304
11	接続フランジヘルール部	1	SUS316L / SUS304
	接続フランジ	1	SCS14
10	ワッシャ	1	PTFE
9	グランドパッキン	1	PTFE
8	ボディガスケット	2	PTFE
7	ボールシート	2	PTFE
6	ナット	1	SUS304
5	ハンドル	1	SUS304
4	グランド押さえ	1	SUS304
3	ステム	1	SUS316
2	ボール	1	SUS316
1	ボディ	1	SCS14
NO	PARTS	QTY	MATERIAL

タンクボールバルブ／外形構造図  
寸法比較表 (TVCX/TVBX)

DESIGN	DATE	SCALE	DWG NO
STT	16/01/21	FREE	TV-9730-4A

2249基準