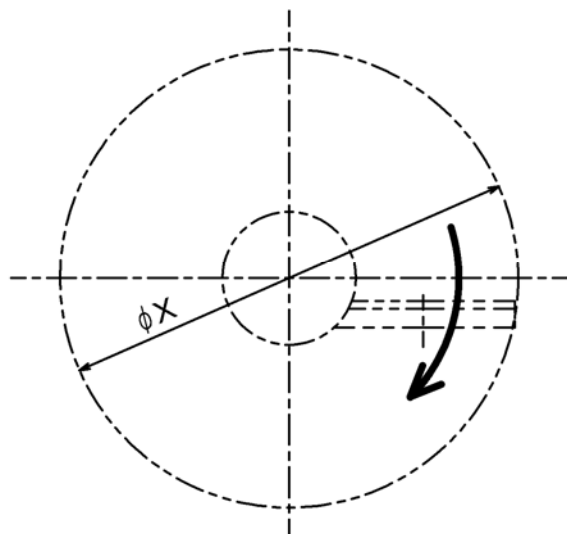


改訂：オプション表記削除（20/10/15）

| MODEL | φA | E | F | H | φd | φD | φX | φY | P | フランジ | アーム | ブレード |
|-----------|-----|----|----|----|-------|----|-----|-------|------|------|-----|------|
| WWB-F-150 | 150 | 21 | 12 | 70 | 102.3 | 22 | 90 | 115.4 | 0.50 | 100A | 100 | +6 |
| WWB-F-180 | 180 | 21 | 12 | 70 | 126.6 | 22 | 114 | 141.2 | 0.43 | 125A | 115 | +10 |
| WWB-F-210 | 210 | 21 | 12 | 70 | 151.0 | 35 | 130 | 166.6 | 0.31 | 150A | 135 | +5 |
| WWB-F-260 | 260 | 21 | 15 | 67 | 199.9 | 45 | 166 | 218.0 | 0.30 | 200A | 195 | 0 |
| WWB-F-320 | 320 | 21 | 15 | 67 | 248.8 | 45 | 190 | 269.5 | 0.20 | 250A | 220 | 0 |

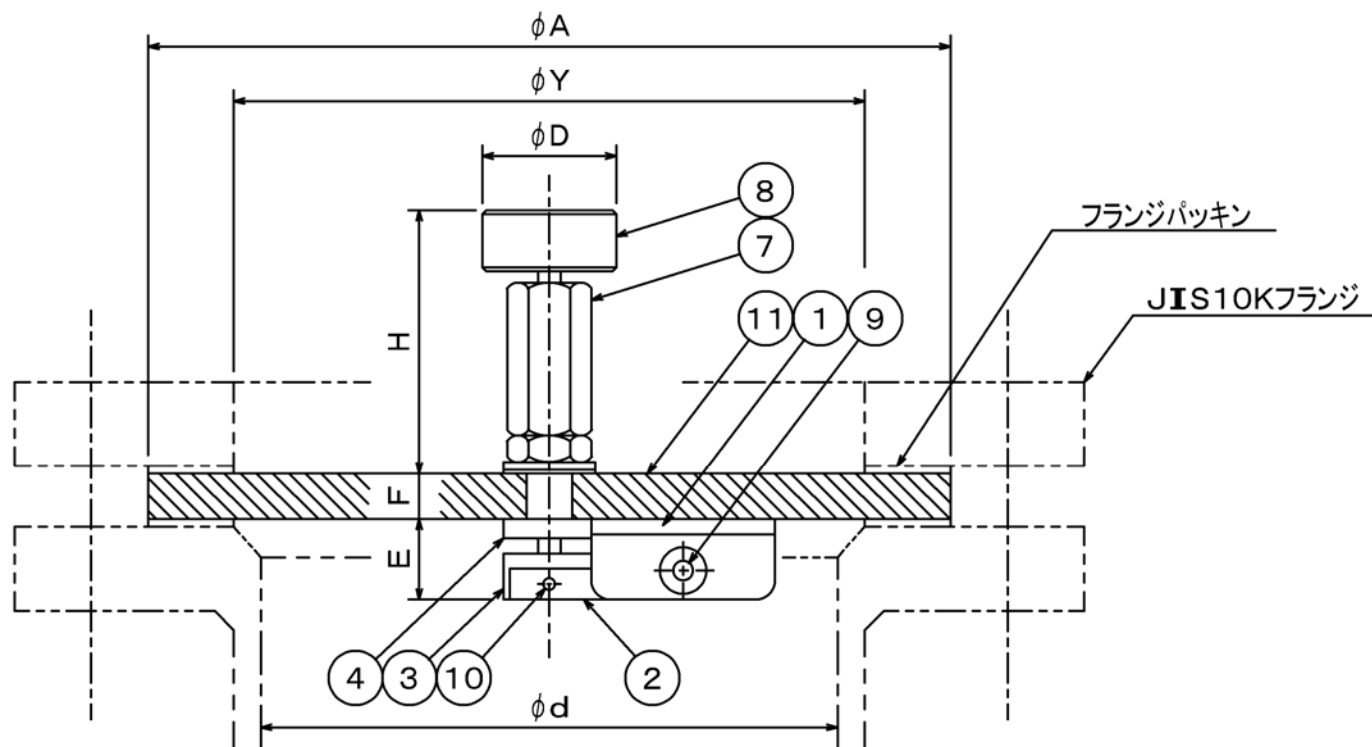


注記

- φA：JISフランジ座直径-5
- φd：Sch40パイプ基準
- φX：ブレードかきとり範囲
- φY：JIS差込溶接フランジ内径
- P：MPa

下記■印は標準仕様

| | |
|------|--------------------------------|
| 接液部 | ■SUS316L（止メ輪はSUS316） |
| | 仕上 ■パフ#400 □電解研磨 |
| パッキン | ■パイトン □シリコン □NBR □EPDM □パーフロ |
| ブレード | ■PTFE |
| 視窓 | ■並強化ガラス |
| | □強化低膨張ほうけい酸塩ガラス（パイレックス、テンパックス） |
| | □アクリル □ポリカーボネート |



- ・最高使用圧力：真空～加圧（P/上表記載）、但し下記条件による
- ・ガラス材質：並強化ガラス（JIS-R3206）
- ・使用温度：常温～80℃
- ・基準算式：のぞき窓（圧力容器構造規格）
- ・受圧基準径：（A+Y）/2
- ・P：穴なしガラスにおける参考数値であり、保証値ではありません
但し、最大値は0.5MPaを基準とします

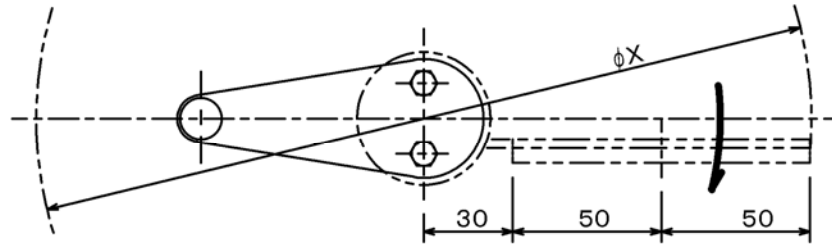
| | | | | |
|----|----------|-----|----------|------|
| 11 | 視窓 | 1 | 上 記 | |
| 10 | ヒンジピン | 1 | SUS316L | |
| 9 | ヒンジピン | 1 | SUS316L | |
| 8 | ツマミ | 1 | SUS304 | |
| 7 | 六角ロングナット | 1 | SUS304 | |
| 4 | スタンド | 1 | SUS316L | |
| 3 | シャフト | 1 | SUS316L | |
| 2 | ブレードアーム | 1 | SUS316L | |
| 1 | ブレード | 1 | PTFE | |
| NO | PARTS | QTY | MATERIAL | NOTE |

ワイパー付き視窓／外形図（JIS10Kフランジ用）
型式：WWB-F-150～320

| DESIGN | DATE | SCALE | DWG NO |
|--------|----------|-------|----------|
| STA | 20/10/15 | FREE | WW-9740M |

| MODEL | φA | E | F | H | φd | φD | φX | φY | P | フランジ | アーム&ブレード |
|-----------|-----|----|--------|----|-------|----|-----|-------|------|------|----------|
| WWK-F-365 | 365 | 25 | 19(*1) | 66 | 297.9 | 45 | 260 | 321.0 | 0.23 | 300A | WWK-320 |
| WWK-F-410 | 410 | 25 | 22(*2) | 63 | 333.4 | 45 | 260 | 358.1 | 0.25 | 350A | WWK-320 |

*1：強化テンパックスの場合はF=20となります *2：強化テンパックスの場合はF=21となります



注記

- φA：JISフランジ座直径-5
- φd：Sch40パイプ基準
- φX：ブレードかきとり範囲
- φY：JIS差込溶接フランジ内径
- P：MPa

下記■印は標準仕様

| | |
|------|--------------------------------------|
| 接液部 | ■SUS316L(止メ輪はSUS316) |
| | 仕上 ■バフ#400 □電解研磨 |
| パッキン | ■バイトン □シリコン □NBR □EPDM □パーフロ |
| ブレード | ■PTFE |
| 覗窓 | ■並強化ガラス □強化テンパックス □アクリル □ポリカーボネート |

- 最高使用圧力：真空～加圧(P/上表記)、但し下記条件による
- ガラス材質：並強化ガラス(JIS-R3206)
- 使用温度：常温～80℃
- 基準算式：のぞき窓(圧力容器構造規格)
- 受圧基準径：(A+Y)/2
- P：穴なしガラスにおける参考数値であり、保証値ではありません

| | | | | |
|----|----------|-----|----------|------|
| 11 | 覗窓 | 1 | 上記 | |
| 10 | ヒンジピン | 1 | SUS316L | |
| 9 | ヒンジピン | 1 | SUS316L | |
| 8 | ツマミ | 1 | SUS304 | |
| 7 | 六角ロングナット | 1 | SUS304 | |
| 4 | スタンド | 1 | SUS316L | |
| 3 | シャフト | 1 | SUS316L | |
| 2 | ブレードアーム | 1 | SUS316L | |
| 1 | ブレード | 1 | PTFE | |
| NO | PARTS | QTY | MATERIAL | NOTE |

ワイパー付き覗窓/外形図(JIS10Kフランジ用)
型式：WWK-F-365/410

| DESIGN | DATE | SCALE | DWG NO |
|--------|----------|-------|----------|
| STA | 20/10/15 | FREE | WW-9745G |

