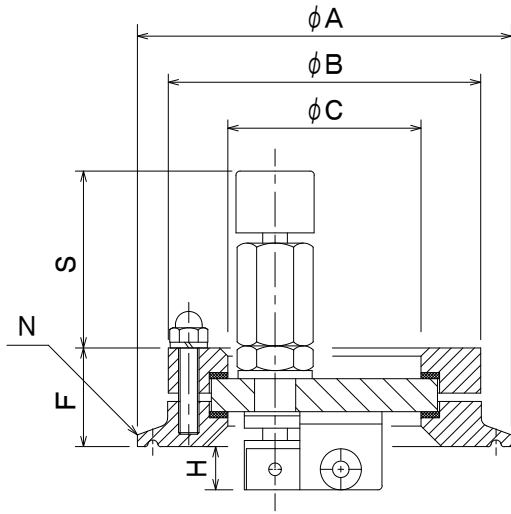
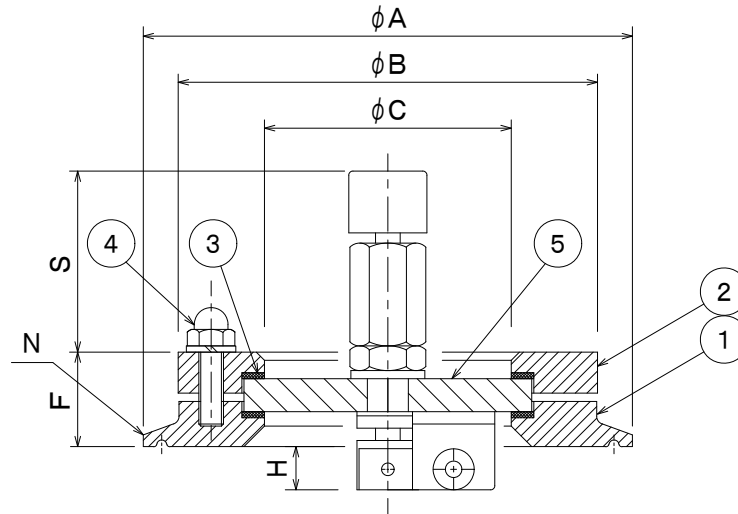


MODEL : WWZ



MODEL : WWA&WWB



下記■印は標準仕様

仕上 ■ パフ研磨 □ 機械加工肌 □ 酸洗 □ 電解研磨

・内面 ■ パフ#400 □

・外面 ■ パフ#400 □

① キャップヘルール

■ SUS304 □ SUS316L □

② 押さえフランジ

■ SUS304 □ SUS316L □

③ シートパッキン

■ バイトン □

ST/0054K基準

注記/予告なく変更する場合があります

MODEL	φA	φB	φC	F	H	S	N
WWZ-055-CA	91	76	47	23	11	44	IDF-3S
WWA-055-CA							
WWA-070-CA	119	102	60	23	11	44	IDF-4S
WWA-085-CA	130	114	75	27	10	42	ISO4. 5S/100A
WWB-115-CA	155	144	100	28	12	67	ISO5. 5S(5S)/125A
WWB-135-CA	183	169	125	29	12	64	ISO6. 5S(6S)/150A
WWB-170-CA	236	216	155	36	7	60	GAS-200A
WWB-220-CA	290	267	203	40	7	56	GAS-250A

NO	PARTS	QTY	MATERIAL	NOTE
5	ワイパー付き視窓	1	別 図	
4	ボルト・ナット	-	SUS304	
3	シートパッキン	2	上 記	
2	押さえフランジ	1	上 記	
1	キャップヘルール	1	上 記	

ワイパー付視窓
(キャップヘルールユニット)

DESIGN	DATE	SCALE	DWG NO
STA	20/08/17	FREE	WW-9730J