

MODEL : WWZ

MODEL : WWA&WWB

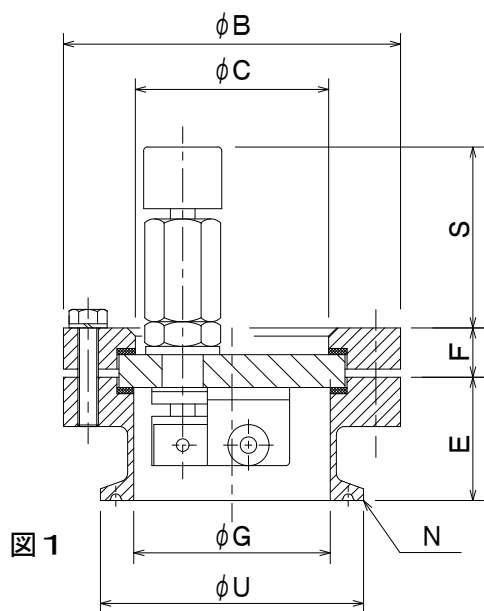


図1

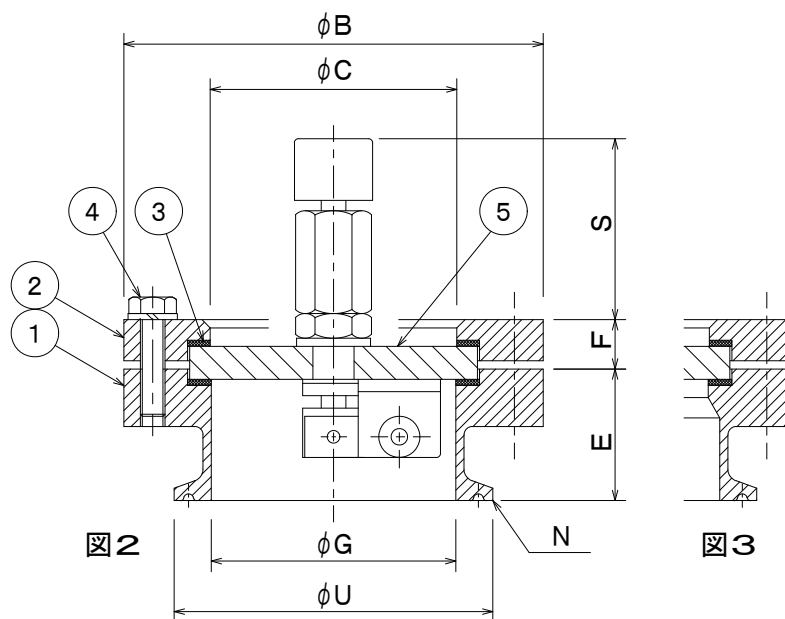


図2

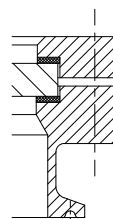


図3

下記■印は標準仕様

仕上 ■ パフ研磨 □ 機械加工肌 □ 酸洗 □ 電解研磨

・内面 ■ パフ#400 □

・外面 ■ パフ#400 □

① ヘルルフランジ

■ SUS304 □ SUS316L □

② 押さえフランジ

■ SUS304 □ SUS316L □

③ シートパッキン

■ バイトン □

注記/予告なく変更する場合があります

MODEL	φB	φC	φG	φU	E	F	S	N	図
WWZ-055-FF	82	47	47.8	64	30	12	44	IDF2S	1
WWA-055-FF									
WWA-070-FF	102	60	59.5	77.5	32	12	44	IDF2.5S	2
WWA-085-FF	114	75	72.3	91	32	14	42	IDF3S	
WWB-100-FF	129	85	85.1	106	34	15	68	IDF3.5S	
WWB-115-FF	144	100	97.6	119	34	15	68	IDF4S	
WWB-135-FF	169	125	133.8	155	40	15	64	IS05.5S(5S)/125A	3
WWB-170-FF	216	155	159.2	183	66	19	60	IS06.5S(6S)/150A	
WWB-220-FF	267	203	208.3	236	68	23	56	GAS-200A	

ST/0054K基準

NO	PARTS	QTY	MATERIAL	NOTE
5	ワイパー付き視窓	1	別 図	
4	ボルト	-	SUS304	
3	シートパッキン	2	上 記	
2	押さえフランジ	1	上 記	
1	ヘルルフランジ	1	上 記	

ワイパー付視窓
(フランジ付ヘルルユニット)

DESIGN	DATE	SCALE	DWG NO
STT	12/02/29	FREE	WW-9735G