

分解組付手順

ガラス交換の場合（Aブロックを分解する）

Oリング交換の場合（A及びBブロックを分解する）

Aブロック分解組付手順

・（2）～（5）、（14）を分解をする

・（1）を交換する

Bブロック分解手順

・（8）を取り外して、（9）～（13）を分解をする

⇒但し、（13）は分解不要です

Bブロック組付手順

・（13）の（8）挿入用孔の軸表面にテーピングする

・（12）を挿入する

⇒（12）及び（13）の軸には、必ずグリースを塗布してください

・テーピングを取り外す

・以降は分解手順と逆の順番で作業をする

・（4）（5）締め付け時は、（1）の破損に注意してください

14	ワッシャー	1
13	ブレード部	1式
12	Oリング	3
11	スタンド	1
10	スプリング	1
9	Oリング	1
8	スプリングピン	1
5	六角ナット	1
4	六角ロングナット	1
3	ツマミ	1
2	六角穴付止メネジ	1
1	視窓ガラス	1
NO	PARTS	QTY

警告

ブレード部（13）は絶対に分解しないでください

⇒精密な組付調整が必要です

⇒一度分解しますと、再使用はできません

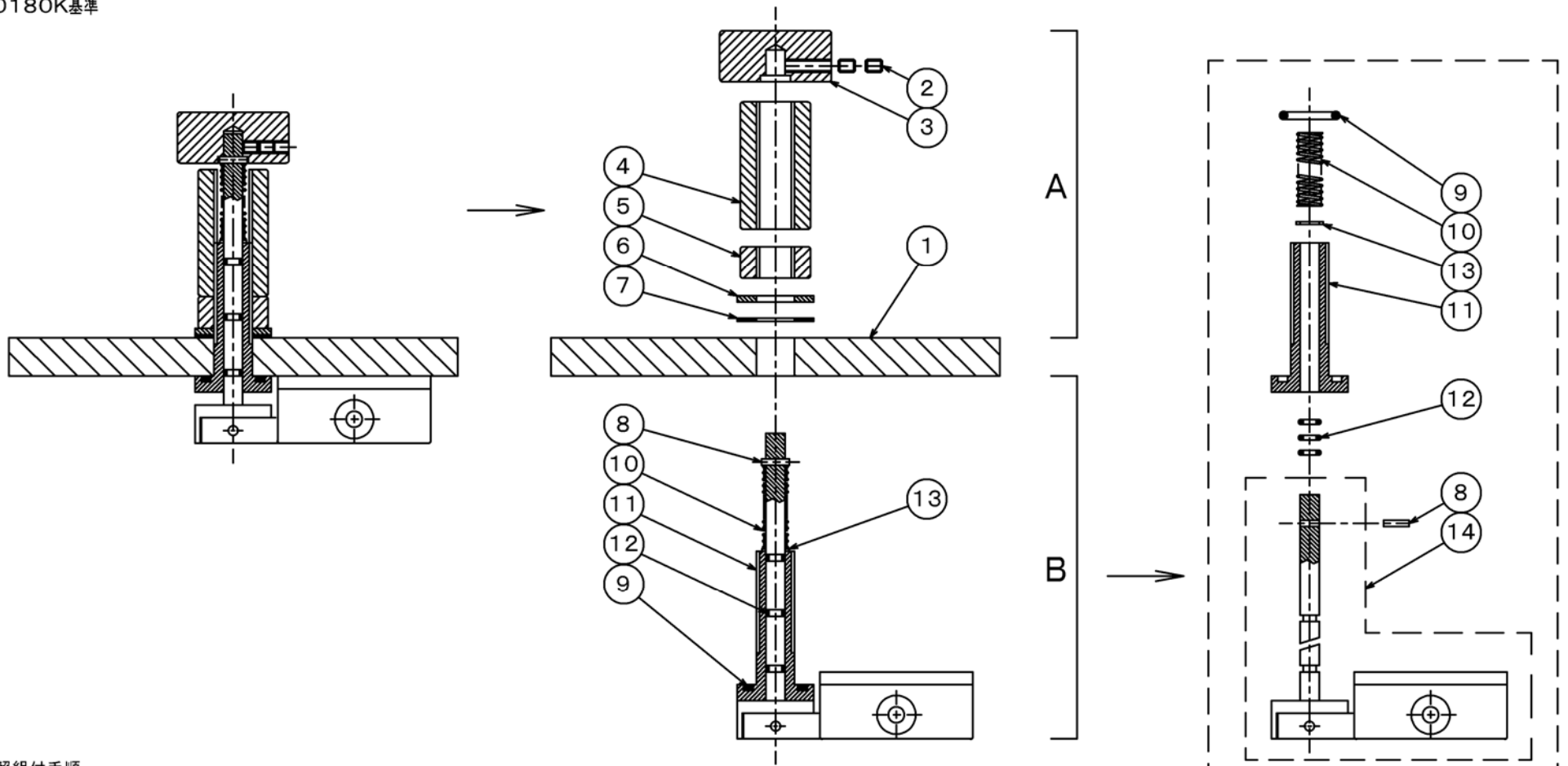
⇒落下事故の原因となる恐れがあります

スプリングピン（8）は必ず新品部品と交換してください

⇒落下事故の原因となる恐れがあります

ワイパー付ガラス（ガラス及びOリング交換要領図）
適用モデル（WWA-055～085）

DESIGN STA	DATE	SCALE	DWG NO
STA	20/05/12	FREE	WW-90160N-2B



分解組付手順

ガラス交換の場合（Aブロックを分解する）

Oーリング交換の場合（A及びBブロックを分解する）

Aブロック分解組付手順

- (2)～(7)を分解をする

- (1)を交換する

Bブロック分解手順

- (8)を取り外して、(9)～(14)を分解をする

⇒但し、(14)は分解不要です

Bブロック組付手順

- (14)の(8)の挿入用孔の軸表面にテーピングする

- (12)を挿入する

⇒(12)及び(14)の軸には、必ずグリースを塗布してください

- テーピングを取り外す

- 以降は分解手順と逆の順番で作業をする

- (4)(5)締め付け時は、(1)の破損に注意してください

14	ブレード部	1式
13	スペーサ	1
12	Oーリング	3
11	スタンド	1
10	スプリング	1
9	Oーリング	1
8	スプリングピン	1
7	テフロンシート	1
6	平ワッシャ	1
5	六角ナット	1
4	六角ロングナット	1
3	ツマミ	1
2	六角穴付止メネジ	2
1	視窓ガラス	1
NO	PARTS	QTY

警告

ブレード部(14)は絶対に分解しないでください

⇒精密な組付調整が必要です

⇒一度分解しますと、再使用はできません

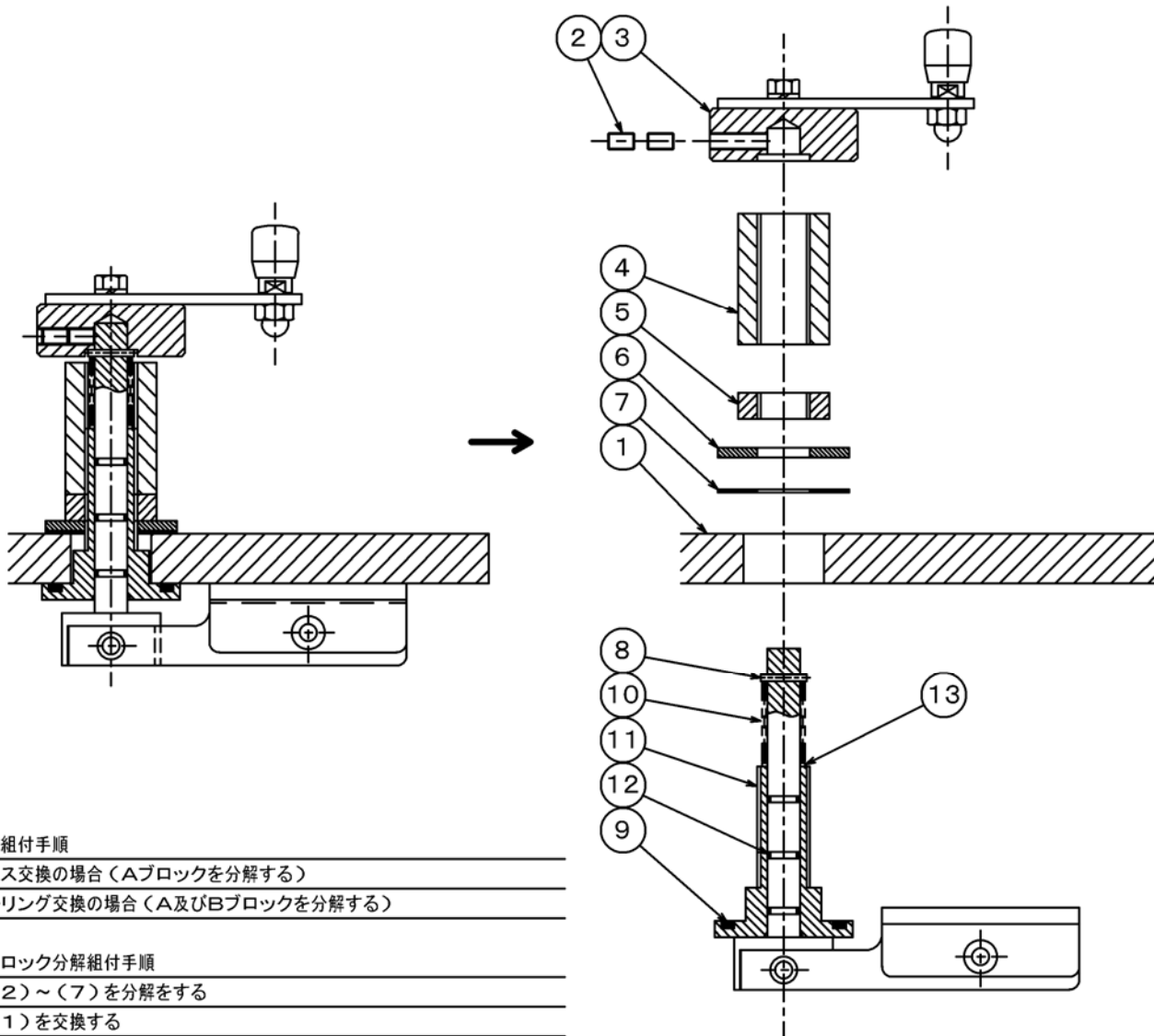
⇒落下事故の原因となる恐れがあります

スプリングピン(8)は必ず新品部品と交換してください

⇒落下事故の原因となる恐れがあります

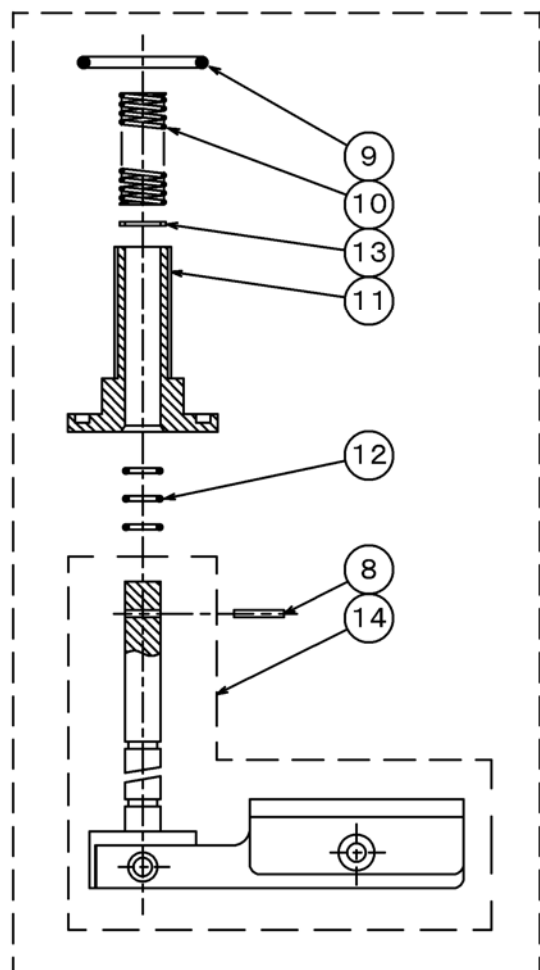
ワイパー付視窓（ガラス及びOーリング交換要領図）
適用モデル（WWB-100～220）

DESIGN	DATE	SCALE	DWG NO
STT	24/09/24	FREE	WW-90162C-3



A

B



分解組付手順

- ガラス交換の場合 (Aブロックを分解する)
- Oリング交換の場合 (A及びBブロックを分解する)

Aブロック分解組付手順

- ・(2)~(7)を分解をする
- ・(1)を交換する

Bブロック分解手順

- ・(8)を取り外して、(9)~(14)を分解をする
- ⇒但し、(14)は分解不要です

Bブロック組付手順

- ・(14)の(8)の挿入用孔の軸表面にテーピングする
- ・(12)を挿入する
- ⇒(12)及び(14)の軸には、必ずグリスを塗布してください
- ・テーピングを取り外す
- ・以降は分解手順と逆の順番で作業をする
- ・(4)(5)締め付け時は、(1)の破損に注意してください

7	テフロンシート	1	14	ブレード部	1式
6	平ワッシャ	1	13	スペーサ	1
5	六角ナット	1	12	Oリング	3
4	六角ロングナット	1	11	スタンド	1
3	ツマミ	1	10	スプリング	1
2	六角穴付止メネジ	2	9	Oリング	1
1	視窓ガラス	1	8	スプリングピン	1
NO	PARTS	QTY	NO	PARTS	QTY

警告

- ブレード部(14)は絶対に分解しないでください
- ⇒精密な組付調整が必要です
- ⇒一度分解しますと、再使用はできません
- ⇒落下事故の原因となる恐れがあります
- スプリングピン(8)は必ず新品部品と交換してください
- ⇒落下事故の原因となる恐れがあります

ワイパー付視窓(ガラス及びOリング交換要領図)
適用モデル(WWK-260/320)

DESIGN	DATE	SCALE	DWG NO
STT	15/01/21	FREE	WW-90164B-2